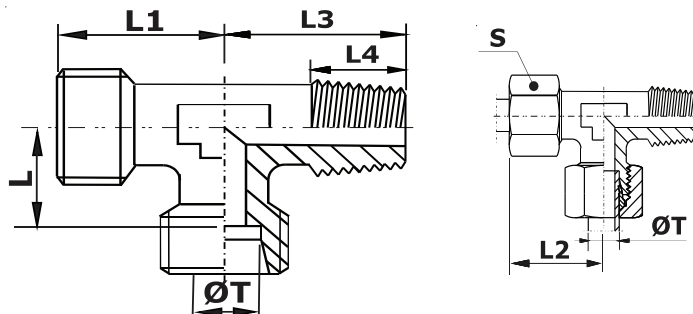


CONEXÕES DIN 8434-1



TVM.....x... TE VERTICAL MACHO BSPT (KEG - Male stud run tee)

**BSPT
(DIN 3852-2, Type C)**



Padrão DIN EN ISO 8434-1

	Tubo Ø T	Rosca BSPT	Ref. Te Vertical Macho BSPT	L	L1	L2	L3	L4	S2	Pressão (PN) bar		
										(S)	(SS)	(B)
Série: LL	4	1/8 BSPT	TVMS 4LLX1/8 BSPT	11	15	21	17	8	3/8	100	100	63
	6	1/8 BSPT	TVMS 6LLX1/8 BSPT	9,5	15	21	17	8	1/2	100	100	63
	8	1/8 BSPT	TVMS 8LLX1/8 BSPT	11,5	17	23	20	8	9/16	100	100	63
Série: L	6	1/8 BSPT	TVMS 6LX1/8 BSPT	12	19	27	20	8	9/16	315	315	200
	6	1/4 BSPT	TVMS 6LX1/4 BSPT	14	21	29	26	12	9/16	315	315	200
	8	1/8 BSPT	TVMS 8LX1/8 BSPT	14	21	29	26	8	11/16	315	315	200
	8	1/4 BSPT	TVMS 8LX1/4 BSPT	14	21	29	26	12	11/16	315	315	200
	10	1/4 BSPT	TVMS 10LX1/4 BSPT	15	22	30	27	12	3/4	315	315	200
	10	3/8 BSPT	TVMS 10LX3/8 BSPT	17	24	32	28	12	3/4	315	315	200
	12	1/4 BSPT	TVMS 12LX1/4 BSPT	17	24	32	27	12	7/8	315	315	200
	12	3/8 BSPT	TVMS 12LX3/8 BSPT	17	24	32	28	12	7/8	315	315	200
	15	1/2 BSPT	TVMS 15LX1/2 BSPT	21	28	36	34	14	1.1/16	315	315	200
	18	1/2 BSPT	TVMS 18LX1/2 BSPT	23,5	31	40	36	14	1.1/4	315	315	200
Série: S	6	1/4 BSPT	TVMS 6SX1/4 BSPT	16	23	31	26	12	11/16	400	400	250
	6	3/8 BSPT	TVMS 6SX3/8 BSPT	18	25	33	28	12	11/16	400	400	250
	8	1/4 BSPT	TVMS 8SX1/4 BSPT	17	24	32	27	12	3/4	400	400	250
	8	3/8 BSPT	TVMS 8SX3/8 BSPT	18	25	33	28	12	3/4	400	400	250
	10	1/4 BSPT	TVMS 10SX1/4 BSPT	17,5	25	34	28	12	7/8	400	400	250
	10	3/8 BSPT	TVMS 10SX3/8 BSPT	17,5	25	34	28	12	7/8	400	400	250
	12	3/8 BSPT	TVMS 12SX3/8 BSPT	21,5	29	38	28	12	15/16	400	400	250
	12	1/2 BSPT	TVMS 12SX1/2 BSPT	22,5	30	39	32	14	15/16	400	400	250
	14	1/2 BSPT	TVMS 14SX1/2 BSPT	22	30	40	32	14	1.1/16	400	400	250
	16	1/2 BSPT	TVMS 16SX1/2 BSPT	24,5	33	43	32	14	1.1/8	400	400	250

Nota: Ref. dos itens da tabela em Aço Carbono (S)

Séries construtivas: LL - Linha extra Leve / L - Linha Leve / S - Linha Pesada

Pressão (PN): É a pressão máx. de Trabalho.

Matéria-Prima: (S) - Aço Carbono / (SS) - Aço Inoxidável / (B) - Latão.

Ref. em Aço carbono (S) / Aço Inoxidável (SS) e Latão (B).

Ex.: TVMS 12LX3/8 BSPT - Aço carbono / TVMSS 18LX1/2 BSPT - Aço Inoxidável / TVMB 10LX1/4 BSPT - Latão.

L2 = Dimensão aproximada com porca apertada.

Todos as conexões são fornecidas completas (Porca e Anel montadas na conexão)

Sob consulta a Milano pode fornecer quaisquer combinações de lados tubos com rosca BSPT.

IMPORTANTE: A Milano pode fornecer sob consulta os "Te Vertical Macho com outros tipos de rosca paralelas ou conicas" e fornece toda a linha de conexões Padrão Nacional para tubos em milímetros ou polegadas. Consulte nosso Dpto de Vendas e/ou Dpto Técnico.