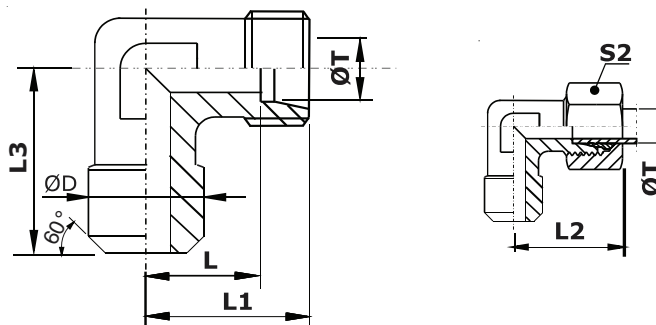


CONEXÕES DIN 8434-1

JW... - JOELHO SIMPLES DE SOLDA (Weld elbow)



Padrão DIN EN ISO 8434-1

	Tubo Ø T	Ref. União de Solda	ØD	L	L1	L2	L3	Pressão PN (bar)	
								(S)	(SS)
Série: L	6	JWS 6L	10	12	19	27	19	9/16	315
	8	JWS 8L	12	14	21	29	23	11/16	315
	10	JWS 10L	14	15	22	30	24	3/4	315
	12	JWS 12L	16	17	24	32	25	7/8	315
	15	JWS 15L	19	21	28	36	30	1.1/16	315
	18	JWS 18L	22	23,5	31	40	33	1.1/4	315
	22	JWS 22L	27	27,5	35	44	37	1.3/8	160
	28	JWS 28L	32	30,5	38	47	42	1.5/8	160
	35	JWS 35L	40	34,5	45	56	49	2	160
	42	JWS 42L	46	40	51	63	57	2.3/8	160
Série: S	6	JWS 6S	11	16	23	31	23	11/16	630
	8	JWS 8S	13	17	24	32	24	3/4	630
	10	JWS 10S	15	17,5	25	34	25	7/8	630
	12	JWS 12S	17	21,5	29	38	29	15/16	630
	14	JWS 14S	19	22	30	40	30	1.1/16	630
	16	JWS 16S	21	24,5	33	43	33	1.1/8	400
	20	JWS 20S	26	26,5	37	48	37	1.3/8	400
	25	JWS 25S	31	30	42	54	42	1.3/4	400
	30	JWS 30S	36	35,5	49	62	49	2	400
	38	JWS 38S	44	41	57	72	57	2.3/8	315

Nota: Ref. dos itens da tabela em Aço Carbono (S)

Séries construtivas: L - Linha Leve / S - Serie Pesada
 Pressão (PN): É a pressão máx. de Trabalho.
 Matéria-Prima: (S) - Aço Carbono / (SS) - Aço Inoxidável.

Ref. em Aço carbono (S) / Aço Inoxidável (SS).
 Ex.: JWS 12S - Aço carbono / JWSS 18L - Aço Inoxidável.

L2 = Dimensão aproximada com porca apertada.

Todos as conexões são fornecidas completas (Porca e Anel montadas na conexão)

Sob consulta a Milano pode fornecer Joelho Simples de Solda com Ø D de acordo com sua necessidade.

IMPORTANTE: A Milano fornece toda a linha de conexões Padrão Nacional para tubos em milímetros ou polegadas.
 Consulte nosso Dpto de Vendas e/ou Dpto Técnico.