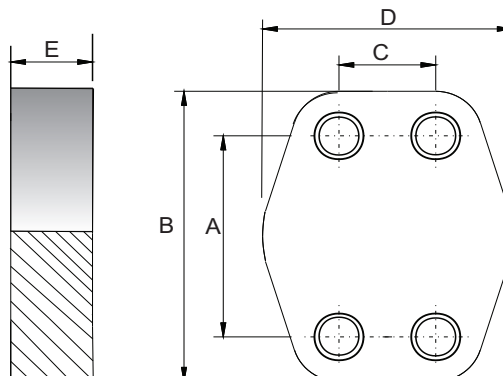


FLANGES

CONTRA FLANGE SAE / DIN - TAMPA 4 FUROS ROSCADOS (Closed Counter Flange) Sem canal de O'ring

FSOP.... T R (Standard)
FSORP.... T R (High Pressure)

Padrão SAE J518 / ISO 6162
(JAN2013 / 2-2012)



Standard - FSOP..... T R

Flange Nom. (in)	Referência	A	B	C	D	E	PAR. (4X)
1/2	FSOP-8-8 T R	38,1	58	17,5	50	16	M8
3/4	FSOP-12-12 T R	47,6	69	22,2	56	18	M10
1	FSOP-16-16 T R	52,4	74	26,2	63	19	M10
1.1/4	FSOP-20-20 T R	58,7	83	30,2	77	21	M10
1.1/2	FSOP-24-24 T R	69,9	98	35,7	86	24	M12
2	FSOP-32-32 T R	77,8	106	42,9	101	24	M12
2.1/2	FSOP-40-40 T R	88,9	119	50,8	113	25	M12
3	FSOP-48-48 T R	106,4	140	61,9	135	25	M16
3.1/2	FSOP-56-56 T R	120,7	157	69,9	144	25	M16
4	FSOP-64-64 T R	130,2	167	77,8	156	25	M16
5	FSOP-80-80 T R	152,4	189	92,1	185	25	M16

High Pressure - FSORP.... T R

Flange Nom. (in)	Referência	A	B	C	D	E	PAR. (4X)
1/2	FSORP-8-8 T R	40,5	60	18,2	52	16	M8
3/4	FSORP-12-12 T R	50,8	75	23,8	64	19	M10
1	FSORP-16-16 T R	57,2	85	27,8	74	24	M12
1.1/4	FSORP-20-20 T R	66,7	99	31,8	82	27	M14
1.1/2	FSORP-24-24 T R	79,4	117	36,5	99	30	M16
2	FSORP-32-32 T R	96,8	138	44,5	118	35	M20
2.1/2	FSORP-40-40 T R	123,8	176,9	58,7	150,8	45	M24
3	FSORP-48-48 T R	152,4	211,5	71,4	178,8	55	M30

Para solicitar flanges em Aço Inox acrescentar no final do código a letra "I". Ex. **FSOP-12-12 T R I**.

Fornecimento padrão é com rosca (4x) "Métricas" (**Padrão DIN**).

Para solicitar com rêsca (4x) UNC , (**Padrão SAE**) acrescentar no código "SAE". Ex. **FSOPSAE-12-12 T R**.