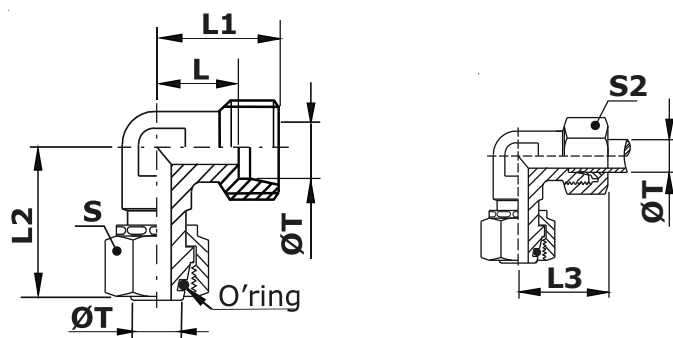


CONEXÕES DIN 8434-1



JLW..... JOELHO "DKO" Porca Giratória (Swivel nut elbow)



Padrão DIN EN ISO 8434-1

Séries	Tubo Ø T	Ref. Joelho Porca Girat.	L	L1	L2	S	L3	S2	Pressão (PN) bar (S) (SS)	
L	6	JLWS 6L	12	19	26	9/16	27	9/16	500	315
	8	JLWS 8L	14	21	27.5	11/16	29	11/16	500	315
	10	JLWS 10L	15	22	29	3/4	30	3/4	500	315
	12	JLWS 12L	17	24	29.5	7/8	32	7/8	400	315
	15	JLWS 15L	21	28	32.5	1.1/16	36	1.1/16	400	315
	18	JLWS 18L	23,5	31	35.5	1.1/4	40	1.1/4	400	315
	22	JLWS 22L	27,5	35	38.5	1.3/8	44	1.3/8	250	160
	28	JLWS 28L	30,5	38	41.5	1.5/8	47	1.5/8	250	160
	35	JLWS 35L	34,5	45	51	2	56	2	250	160
	42	JLWS 42L	40	51	56	2.3/8	63	2.3/8	250	160
S	6	JLWS 6S	16	23	27	11/16	31	11/16	800	630
	8	JLWS 8S	17	24	27.5	3/4	32	3/4	800	630
	10	JLWS 10S	17,5	25	30	7/8	34	7/8	800	630
	12	JLWS 12S	21,5	29	31	15/16	38	15/16	630	630
	14	JLWS 14S	22	30	35	1.1/16	40	1.1/16	630	630
	16	JLWS 16S	24,5	33	36.5	1.1/8	43	1.1/8	630	400
	20	JLWS 20S	26,5	37	44.5	1.3/8	48	1.3/8	420	400
	25	JLWS 25S	30	42	50	1.3/4	54	1.3/4	420	400
	30	JLWS 30S	35,5	49	55	2	62	2	420	400
	38	JLWS 38S	41	57	63	2.3/8	72	2.3/8	420	315

Nota: Ref. dos itens da tabela em Aço Carbono (S)

Séries construídas: L - Linha Leve / S - Linha pesada
 Pressão (PN): É a pressão máx. de Trabalho.
 Matéria-Prima: (S) - Aço Carbono / (SS) - Aço Inoxidável.

Ref. em Aço carbono (S), para Aço Inoxidável (SS).
 Ex.: JLWS 10L - Aço carbono / JLWSS 10L - Aço Inoxidável.

L3 = Dimensão aproximada com porcas apertadas.

Todas as conexões são fornecidas completas (Porca e Anel montadas na conexão)
 Fornecimento padrão "DKO" com O'ring em borracha nitrílica - NBR- Buna N

IMPORTANTE: A Milano fornece toda a linha de conexões Padrão Nacional para tubos em milímetros ou polegadas.
 Consulte nosso Dpto de Vendas e/ou Dpto Técnico.