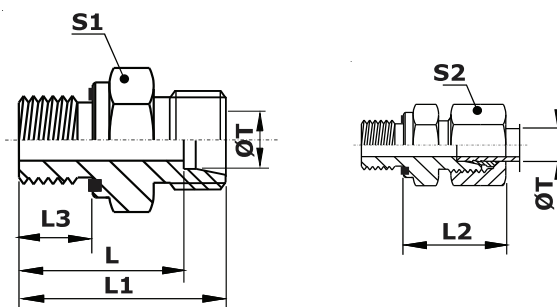


CONEXÕES DIN 8434-1



UM.....x... UNIÃO MACHO BSP-Q (Male stud connector)

BSP-Q DIN 3852
Vedação Forma "E"
(ISO 1179)



Padrão DIN EN ISO 8434-1

Série:	Tubo Ø T	Rosca BSP	Ref. União Macho BSP-Q	L	L1	L2	S1	L3	S2	Pressão (PN) bar		
										(S)	(SS)	(B)
LL	4	1/8 BSP	UMS 4LLX1/8 BSP-Q	16	20	19	9/16	6.5	3/8	100	100	63
	6	1/8 BSP	UMS 6LLX1/8 BSP-Q	14.5	20	20	9/16	6.5	1/2	100	100	63
L	6	1/8 BSP	UMS 6LX1/8 BSP-Q	16.5	23.5	23	9/16	8	9/16	500	315	200
	6	1/4 BSP	UMS 6LX1/4 BSP-Q	22	29	25	3/4	12	9/16	500	315	200
	6	3/8 BSP	UMS 6LX3/8 BSP-Q	23.5	30.5	26	7/8	12	9/16	420	315	200
	6	1/2 BSP	UMS 6LX1/2 BSP-Q	26	33	27	1.1/16	14	9/16	400	315	200
	8	1/8 BSP	UMS 8LX1/8 BSP-Q	17.5	24.5	24	9/16	8	11/16	500	315	200
	8	1/4 BSP	UMS 8LX1/4 BSP-Q	22	29	25	3/4	12	11/16	500	315	200
	8	3/8 BSP	UMS 8LX3/8 BSP-Q	23.5	30.5	26	7/8	12	11/16	420	315	200
	8	1/2 BSP	UMS 8LX1/2 BSP-Q	26	33	27	1.1/16	14	11/16	400	315	200
	10	1/8 BSP	UMS 10LX1/8 BSP-Q	18.5	25.5	25	11/16	8	3/4	500	315	200
	10	1/4 BSP	UMS 10LX1/4 BSP-Q	23	30	26	3/4	12	3/4	500	315	200
	10	3/8 BSP	UMS 10LX3/8 BSP-Q	24.5	31.5	27	7/8	12	3/4	420	315	200
	10	1/2 BSP	UMS 10LX1/2 BSP-Q	27	34	28	1.1/16	14	3/4	400	315	200
	12	1/8 BSP	UMS 12LX1/8 BSP-Q	19.5	26.5	26	3/4	8	7/8	420	315	200
	12	1/4 BSP	UMS 12LX1/4 BSP-Q	24	31	27	3/4	12	7/8	420	315	200
	12	3/8 BSP	UMS 12LX3/8 BSP-Q	24.5	31.5	27	15/16	12	7/8	400	315	200
	12	1/2 BSP	UMS 12LX1/2 BSP-Q	27	34	28	1.1/16	14	7/8	400	315	200
	12	3/4 BSP	UMS 12LX3/4 BSP-Q	30	37	29	1.1/4	16	7/8	250	160	100
	15	3/8 BSP	UMS 15LX3/8 BSP-Q	25.5	32.5	29	15/16	12	1.1/16	400	315	200
	15	1/2 BSP	UMS 15LX1/2 BSP-Q	28	35	29	1.1/16	14	1.1/16	400	315	200
	15	3/4 BSP	UMS 15LX3/4 BSP-Q	31	38	30	1.1/4	16	1.1/16	250	160	100
	18	3/8 BSP	UMS 18LX3/8 BSP-Q	26	33.5	30	1.1/16	12	1.1/4	400	315	200
	18	1/2 BSP	UMS 18LX1/2 BSP-Q	28.5	36	31	1.1/16	14	1.1/4	400	315	200
	18	3/4 BSP	UMS 18LX3/4 BSP-Q	30.5	38	31	1.1/4	16	1.1/4	250	160	100
	22	1/2 BSP	UMS 22LX1/2 BSP-Q	30.5	38	33	1.1/4	14	1.3/8	250	160	100
	22	3/4 BSP	UMS 22LX3/4 BSP-Q	32.5	40	33	1.1/4	16	1.3/8	250	160	100
	22	1 BSP	UMS 22LX1 BSP-Q	35.5	43	34	1.5/8	18	1.3/8	250	160	100
	28	3/4 BSP	UMS 28LX3/4 BSP-Q	33.5	41	34	1.5/8	16	1.5/8	250	160	100
	28	1 BSP	UMS 28LX1 BSP-Q	35.5	43	34	1.5/8	18	1.5/8	250	160	100
	28	1.1/4 BSP	UMS 28LX1.1/4 BSP-Q	38.5	46	35	2	20	1.5/8	250	160	100
	35	1 BSP	UMS 35LX1 BSP-Q	35.5	46	39	1.3/4	18	2	250	160	100
	35	1.1/4 BSP	UMS 35LX1.1/4 BSP-Q	37.5	48	39	2	20	2	250	160	100
	35	1.1/2 BSP	UMS 35LX1.1/2 BSP-Q	41.5	52	41	2.1/4	22	2	250	160	100
42	1 BSP	UMS 42LX1 BSP-Q	37	48	42	2.1/4	18	2.3/8	250	160	100	
42	1.1/4 BSP	UMS 42LX1.1/4 BSP-Q	39	50	42	2.1/4	20	2.3/8	250	160	100	
42	1.1/2 BSP	UMS 42LX1.1/2 BSP-Q	41	52	42	2.1/4	22	2.3/8	250	160	100	

Nota: Ref. dos itens da tabela em Aço Carbono (S)

Séries construtivas: LL - Linha extra Leve / L - Linha Leve

Pressão (PN): É a pressão máx. de Trabalho.

Matéria-Prima: (S) - Aço Carbono / (SS) - Aço Inoxidável / (B) - Latão.

Ref. em Aço carbono (S) / Aço Inoxidável (SS) e Latão (B).

Ex.: UMS 12LX3/8 BSP-Q - Aço carbono / UMSS 18LX1/2 BSP-Q - Aço Inoxidável / UMB 10LX1/8 BSP-Q - Latão.

L2 = Dimensão aproximada com porca apertada.

Todos as conexões são fornecidas completas (Porca e Anel montadas na conexão)

Fornecimento padrão "Quadriring" em borracha nitrílica - NBR- Buna N

Sob consulta a Milano pode fornecer quaisquer combinações de lado tubos com roscas BSP-Q.

IMPORTANTE: A Milano fornece toda a linha de conexões Padrão Nacional para tubos em milímetros ou polegadas. Consulte nosso Dpto de Vendas e/ou Dpto Técnico.

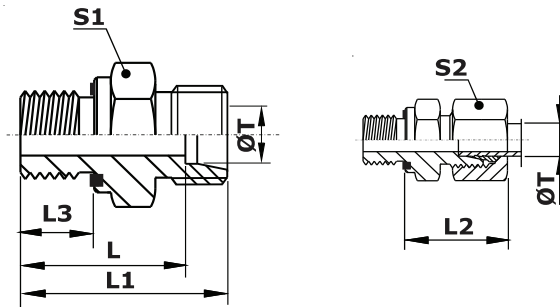
Continua na Pag. 62

CONEXÕES DIN 8434-1



UM.....x... UNIÃO MACHO BSP-Q (Male stud connector)

BSP-Q DIN 3852
Vedação Forma "E"
(ISO 1179)



Padrão DIN EN ISO 8434-1

Tubo Ø T	Rosca BSP	Ref. União Macho BSP-Q	L	L1	L2	S1	L3	S2	Pressão (PN) bar		
									(S)	(SS)	(B)
6	1/8 BSP	UMS 6SX1/8 BSP-Q	20.5	27.5	27	9/16	8	11/16	500	315	200
6	1/4 BSP	UMS 6SX1/4 BSP-Q	25	32	28	3/4	12	11/16	800	630	400
6	3/8 BSP	UMS 6SX3/8 BSP-Q	27.5	34.5	30	7/8	12	11/16	630	630	----
6	1/2 BSP	UMS 6SX1/2 BSP-Q	32	39	33	1.1/16	14	11/16	630	400	----
8	1/4 BSP	UMS 8SX1/4 BSP-Q	27	34	30	3/4	12	3/4	800	630	400
8	3/8 BSP	UMS 8SX3/8 BSP-Q	27.5	34.5	30	7/8	12	3/4	800	630	----
8	1/2 BSP	UMS 8SX1/2 BSP-Q	32	39	33	1.1/16	14	3/4	630	400	250
10	1/4 BSP	UMS 10SX1/4 BSP-Q	26.5	34	31	3/4	12	7/8	800	630	----
10	3/8 BSP	UMS 10SX3/8 BSP-Q	27	34.5	31	7/8	12	7/8	800	630	400
10	1/2 BSP	UMS 10SX1/2 BSP-Q	31.5	39	34	1.1/16	14	7/8	630	630	----
12	1/4 BSP	UMS 12SX1/4 BSP-Q	28.5	36	33	7/8	12	15/16	630	630	400
12	3/8 BSP	UMS 12SX3/8 BSP-Q	29	36.5	33	7/8	12	15/16	630	630	400
12	1/2 BSP	UMS 12SX1/2 BSP-Q	31.5	39	34	1.1/16	14	15/16	630	630	----
14	3/8 BSP	UMS 14SX3/8 BSP-Q	30.5	38.5	36	15/16	12	1.1/16	630	630	400
14	1/2 BSP	UMS 14SX1/2 BSP-Q	33	41	37	1.1/16	14	1.1/16	630	630	400
14	3/4 BSP	UMS 14SX3/4 BSP-Q	37	45	39	1.1/4	16	1.1/16	420	400	----
16	3/8 BSP	UMS 16SX3/8 BSP-Q	30	38.5	36	1.1/16	12	1.1/8	630	400	----
16	1/2 BSP	UMS 16SX1/2 BSP-Q	32.5	41	37	1.1/16	14	1.1/8	630	400	250
16	3/4 BSP	UMS 16SX3/4 BSP-Q	36.5	45	39	1.1/4	16	1.1/8	420	400	----
20	1/2 BSP	UMS 20SX1/2 BSP-Q	34.5	45	42	1.1/4	14	1.3/8	420	400	----
20	3/4 BSP	UMS 20SX3/4 BSP-Q	36.5	47	42	1.1/4	16	1.3/8	420	400	250
20	1 BSP	UMS 20SX1 BSP-Q	40.5	51	44	1.5/8	18	1.3/8	420	400	----
20	1.1/4 BSP	UMS 20SX1.1/4 BSP-Q	42.5	53	44	2	20	1.3/8	420	400	----
25	1/2 BSP	UMS 25SX1/2 BSP-Q	37	49	47	1.5/8	14	1.3/4	420	400	----
25	3/4 BSP	UMS 25SX3/4 BSP-Q	39	51	47	1.5/8	16	1.3/4	420	400	----
25	1 BSP	UMS 25SX1 BSP-Q	41	53	47	1.5/8	18	1.3/4	420	400	250
25	1.1/4 BSP	UMS 25SX1.1/4 BSP-Q	43	55	47	2	20	1.3/4	420	400	----
25	1.1/2 BSP	UMS 25SX1.1/2 BSP-Q	48	60	50	2.1/4	22	1.3/4	315	315	----
30	1 BSP	UMS 30SX1 BSP-Q	41.5	55	50	1.3/4	18	2	420	400	----
30	1.1/4 BSP	UMS 30SX1.1/4 BSP-Q	43.5	57	50	2	20	2	420	400	250
30	1.1/2 BSP	UMS 30SX1.1/2 BSP-Q	48.5	62	53	2.1/4	22	2	315	315	----
38	1.1/4 BSP	UMS 38SX1.1/4 BSP-Q	46	62	57	2.1/4	20	2.3/8	420	315	----
38	1.1/2 BSP	UMS 38SX1.1/2 BSP-Q	48	64	57	2.1/4	22	2.3/8	420	315	200

Nota: Ref. dos itens da tabela em Aço Carbono (S)

Continuação da Pag. 61

Séries construtivas: S - Linha Pesada
Pressão (PN): É a pressão máx. de Trabalho.
Matéria-Prima: (S) - Aço Carbono / (SS) - Aço Inoxidável / (B) - Latão.

Ref. em Aço carbono (S) / Aço Inoxidável (SS) e Latão (B).
Ex.: UMS 12SX3/8 BSP-Q - Aço carbono / UMSS 20SX1/2 BSP-Q - Aço Inoxidável /
UMB 10SX1/4 BSP-Q - Latão.

L2 = Dimensão aproximada com porca apertada.
Todas as conexões são fornecidas completas (Porca e Anel montadas na conexão)
Fornecimento padrão "Quadriring" em borracha nitrílica - NBR- Buna N
Sob consulta a Milano pode fornecer quaisquer combinações de lado tubos com roscas BSP-Q.

IMPORTANTE: A Milano fornece toda a linha de conexões Padrão Nacional para tubos em milímetros ou polegadas.
Consulte nosso Dpto de Vendas e/ou Dpto Técnico.