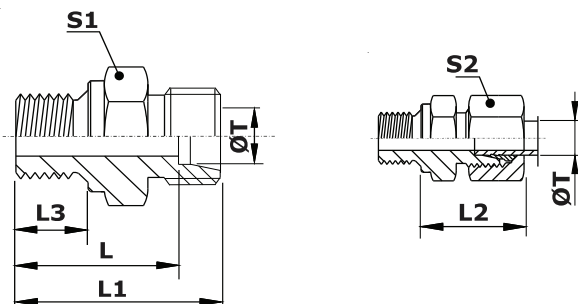


CONEXÕES DIN 8434-1



UM.....x... UNIÃO MACHO BSP (Male stud connector)

BSP - DIN 3852
Vedação Forma "A"
(ISO 1179)



Padrão DIN EN ISO 8434-1

Tubo Ø T	Rosca BSP	Ref. União Macho BSP	L	L1	L2	S1	L3	S2	Pressão (PN) bar		
									(S)	(SS)	(B)
6	1/8 BSP	UMS 6LX1/8 BSP	16.5	23.5	23	9/16	8	9/16	315	315	200
6	1/4 BSP	UMS 6LX1/4 BSP	22	29	25	3/4	12	9/16	315	315	200
6	3/8 BSP	UMS 6LX3/8 BSP	23.5	30.5	26	7/8	12	9/16	315	315	200
6	1/2 BSP	UMS 6LX1/2 BSP	26	33	27	1.1/16	14	9/16	315	315	----
8	1/8 BSP	UMS 8LX1/8 BSP	16.5	24.5	23	9/16	8	11/16	315	315	200
8	1/4 BSP	UMS 8LX1/4 BSP	22	29	25	3/4	12	11/16	315	315	----
8	3/8 BSP	UMS 8LX3/8 BSP	23.5	30.5	26	7/8	12	11/16	315	315	200
8	1/2 BSP	UMS 8LX1/2 BSP	26	33	27	1.1/16	14	11/16	315	315	200
10	1/8 BSP	UMS 10LX1/8 BSP	18.5	25.5	25	11/16	8	3/4	315	315	200
10	1/4 BSP	UMS 10LX1/4 BSP	23	30	26	3/4	12	3/4	315	315	----
10	3/8 BSP	UMS 10LX3/8 BSP	24.5	31.5	27	7/8	12	3/4	315	315	200
10	1/2 BSP	UMS 10LX1/2 BSP	27	34	28	1.1/16	14	3/4	315	315	200
12	1/8 BSP	UMS 12LX1/8 BSP	19.5	26.5	26	3/4	8	7/8	315	315	200
12	1/4 BSP	UMS 12LX1/4 BSP	24	31	27	3/4	12	7/8	315	315	----
12	3/8 BSP	UMS 12LX3/8 BSP	24.5	31.5	27	7/8	12	7/8	315	315	200
12	1/2 BSP	UMS 12LX1/2 BSP	28	34	28	1.1/16	14	7/8	315	315	200
12	3/4 BSP	UMS 12LX3/4 BSP	30	37	29	1.1/4	16	7/8	315	315	----
15	3/8 BSP	UMS 15LX3/8 BSP	25.5	32.5	29	15/16	12	1.1/16	250	250	160
15	1/2 BSP	UMS 15LX1/2 BSP	28	35	29	1.1/16	14	1.1/16	250	250	160
15	3/4 BSP	UMS 15LX3/4 BSP	31	38	30	1.1/4	16	1.1/16	250	250	----
18	3/8 BSP	UMS 18LX3/8 BSP	26	33.5	29.5	1.1/16	12	1.1/4	250	250	160
18	1/2 BSP	UMS 18LX1/2 BSP	28.5	36	31	1.1/16	14	1.1/4	250	250	----
18	3/4 BSP	UMS 18LX3/4 BSP	30.5	38	30	1.1/4	16	1.1/4	250	250	----
22	1/2 BSP	UMS 22LX1/2 BSP	30.5	38	33	1.1/4	14	1.3/8	160	160	100
22	3/4 BSP	UMS 22LX3/4 BSP	32.5	40	33	1.1/4	16	1.3/8	160	160	100
22	1 BSP	UMS 22LX1 BSP	35.5	43	33.5	1.5/8	18	1.3/8	160	160	----
28	1/2 BSP	UMS 28LX1/2 BSP	31.5	39	34	1.5/8	14	1.5/8	160	160	100
28	3/4 BSP	UMS 28LX3/4 BSP	33.5	41	34	1.5/8	16	1.5/8	160	160	----
28	1 BSP	UMS 28LX1 BSP	35.5	43	34	1.5/8	18	1.5/8	160	160	----
28	1.1/4 BSP	UMS 28LX1.1/4 BSP	38.3	46	35	2	20	1.5/8	160	160	----
35	1/2 BSP	UMS 35LX1/2 BSP	31.5	42	39	1.3/4	14	2	160	160	100
35	3/4 BSP	UMS 35LX3/4 BSP	33.5	44	39	1.3/4	16	2	160	160	----
35	1 BSP	UMS 35LX1 BSP	35.5	46	39	1.3/4	18	2	160	160	----
35	1.1/4 BSP	UMS 35LX1.1/4 BSP	37.5	48	39	2	20	2	160	160	----
35	1.1/2 BSP	UMS 35LX1.1/2 BSP	41.5	52	41	2.1/4	22	2	160	160	----
42	1 BSP	UMS 42LX1 BSP	37	48	42	2.1/4	18	2.3/8	160	160	100
42	1.1/4 BSP	UMS 42LX1.1/4 BSP	39	50	42	2.1/4	20	2.3/8	160	160	----
42	1.1/2 BSP	UMS 42LX1.1/2 BSP	41	52	42	2.1/4	22	2.3/8	160	160	100

Nota: Ref. dos itens da tabela em Aço Carbono (S)

Séries construtivas: L - Linha Leve

Pressão (PN): É a pressão máx. de Trabalho.

Matéria-Prima: (S) - Aço Carbono / (SS) - Aço Inoxidável / (B) - Latão.

Continua na Pag. 64

Ref. em Aço carbono (S) / Aço Inoxidável (SS) e Latão (B).

Ex.: UMS 12LX3/8 BSP - Aço carbono / UMSS 18LX1/2 BSP - Aço Inoxidável / UMB 10LX1/8 BSP - Latão.

L2 = Dimensão aproximada com porca apertada.

Todas as conexões são fornecidas completas (Porca e Anel montadas na conexão)

Usa junta de vedação de cobre 'JC' ou junta metal borracha 'AVS' solicitado a parte.

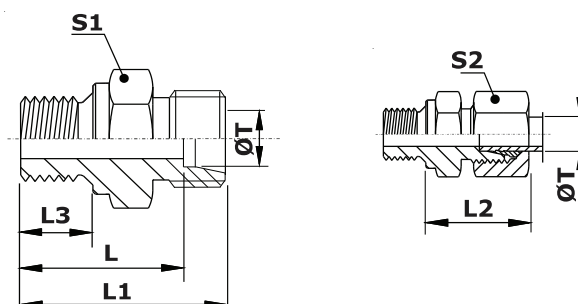
Sob consulta a Milano pode fornecer quaisquer combinações de lado tubos com roscas BSP.

IMPORTANTE: A Milano fornece toda a linha de conexões Padrão Nacional para tubos em milímetros ou polegadas.
Consulte nosso Dpto de Vendas e/ou Dpto Técnico.

CONEXÕES DIN 8434-1

UM.....x... UNIÃO MACHO BSP (Male stud connector)

BSP - DIN 3852
Vedação Forma "A"
(ISO 1179)



Padrão DIN EN ISO 8434-1

Série: S	Tubo Ø T	Rosca BSP	Ref. União Macho BSP	L	L1	L2	S1	L3	S2	Pressão (PN) bar		
										(S)	(SS)	(B)
	6	1/8 BSP	UMS 6SX1/8 BSP	20.5	27.5	27	9/16	8	11/16	400	400	250
	6	1/4 BSP	UMS 6SX1/4 BSP	25	32	28	3/4	12	11/16	400	400	----
	6	3/8 BSP	UMS 6SX3/8 BSP	27.5	34.5	30	7/8	12	11/16	400	400	----
	6	1/2 BSP	UMS 6SX1/2 BSP	32	39	33	1.1/16	14	11/16	400	400	----
	8	1/4 BSP	UMS 8SX1/4 BSP	27	34	30	3/4	12	3/4	400	400	250
	8	3/8 BSP	UMS 8SX3/8 BSP	27.5	34.5	30	7/8	12	3/4	400	400	----
	8	1/2 BSP	UMS 8SX1/2 BSP	32	39	33	1.1/16	14	3/4	400	400	----
	10	1/4 BSP	UMS 10SX1/4 BSP	26.5	34	31	3/4	12	7/8	400	400	----
	10	3/8 BSP	UMS 10SX3/8 BSP	27	34.5	31	7/8	12	7/8	400	400	250
	10	1/2 BSP	UMS 10SX1/2 BSP	31.5	39	34	1.1/16	14	7/8	400	400	----
	12	1/4 BSP	UMS 12SX1/4 BSP	28.5	36	33	7/8	12	15/16	400	400	----
	12	3/8 BSP	UMS 12SX3/8 BSP	29	36.5	33	7/8	12	15/16	400	400	250
	12	1/2 BSP	UMS 12SX1/2 BSP	31.5	39	34	1.1/16	14	15/16	400	400	----
	14	3/8 BSP	UMS 14SX3/8 BSP	30.5	38.5	36	15/16	12	1.1/16	400	400	----
	14	1/2 BSP	UMS 14SX1/2 BSP	33	41	37	1.1/16	14	1.1/16	400	400	250
	14	3/4 BSP	UMS 14SX3/4 BSP	37	45	39	1.1/4	16	1.1/16	400	400	----
	16	3/8 BSP	UMS 16SX3/8 BSP	30	38.5	36	1.1/16	12	1.1/8	400	400	----
	16	1/2 BSP	UMS 16SX1/2 BSP	32.5	41	37	1.1/16	14	1.1/8	400	400	250
	16	3/4 BSP	UMS 16SX3/4 BSP	36.5	45	39	1.1/4	16	1.1/8	400	400	----
	20	1/2 BSP	UMS 20SX1/2 BSP	34.5	45	42	1.1/4	14	1.3/8	400	400	----
	20	3/4 BSP	UMS 20SX3/4 BSP	36.5	47	42	1.1/4	16	1.3/8	400	400	250
	20	1 BSP	UMS 20SX1 BSP	40.5	51	44	1.5/8	18	1.3/8	250	250	----
	20	1.1/4 BSP	UMS 20SX1.1/4 BSP	42.5	53	44	2	20	1.3/8	160	160	----
	25	1/2 BSP	UMS 25SX1/2 BSP	37	49	47	1.5/8	14	1.3/4	250	250	----
	25	3/4 BSP	UMS 25SX3/4 BSP	39	51	47	1.5/8	16	1.3/4	250	250	160
	25	1 BSP	UMS 25SX1 BSP	41	53	47	1.5/8	18	1.3/4	250	250	----
	25	1.1/4 BSP	UMS 25SX1.1/4 BSP	43	55	47	2	20	1.3/4	160	160	----
	25	1.1/2 BSP	UMS 25SX1.1/2 BSP	48	60	50	2.1/4	22	1.3/4	160	160	----
	30	1 BSP	UMS 30SX1 BSP	41.5	55	50	1.3/4	18	2	160	160	----
	30	1.1/4 BSP	UMS 30SX1.1/4 BSP	43.5	57	50	2	20	2	160	160	100
	30	1.1/2 BSP	UMS 30SX1.1/2 BSP	48.5	62	53	2.1/4	22	2	160	160	----
	38	1.1/4 BSP	UMS 38SX1.1/4 BSP	46	62	57	2.1/4	20	2.3/8	160	160	----
	38	1.1/2 BSP	UMS 38SX1.1/2 BSP	48	64	57	2.1/4	22	2.3/8	160	160	100

Nota: Ref. dos itens da tabela em Aço Carbono (S)

Continuação da Pag. 63

Séries construtivas: S - Linha Pesada
Pressão (PN): É a pressão máx. de Trabalho.
Matéria-Prima: (S) - Aço Carbono / (SS) - Aço Inoxidável / (B) - Latão.

Ref. em Aço carbono (S) / Aço Inoxidável (SS) e Latão (B).
Ex.: UMS 12SX3/8 BSP - Aço carbono / UMSS 20SX1/2 BSP - Aço Inoxidável /
UMB 10SX1/4 BSP - Latão.

L2 = Dimensão aproximada com porca apertada.
Todas as conexões são fornecidas completas (Porca e Anel montadas na conexão)
Usa junta de vedação de cobre 'JC' ou junta metal borracha 'AVS' solicitado a parte.
Sob consulta a Milano pode fornecer quaisquer combinações de lado tubos com rosca BSP.

IMPORTANTE: A Milano fornece toda a linha de conexões Padrão Nacional para tubos em milímetros ou polegadas.
Consulte nosso Dpto de Vendas e/ou Dpto Técnico.