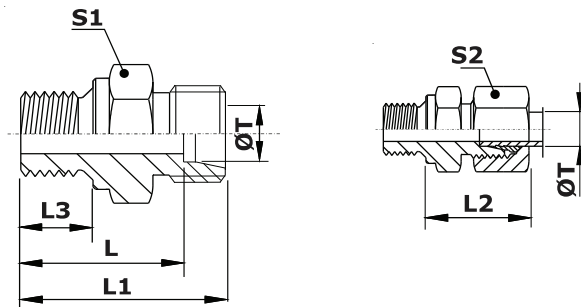


CONEXÕES DIN 8434-1



UM.....x... UNIÃO MACHO METRICA (Male stud connector - metal sealing edge - ISO 9974)

Métrica - DIN 3852
Vedação Forma "A"



Padrão DIN EN ISO 8434-1

Tubo Ø T	Rosca Métrica	Ref. União Macho Métrica	L	L1	L2	S1	L3	S2	Pressão (PN) bar			
									(S)	(SS)	(B)	
6	M 10X1	UMS 6LXM 10X1	16,5	23.5	23	9/16	8	9/16	315	315	200	
8	M 12X1,5	UMS 8LXM 12X1,5	22	29	25	11/16	12	11/16	315	315	200	
8	M 18X1,5	UMS 8LXM 18X1,5	23,5	31.5	27	15/16	12	11/16	315	315	200	
10	M 10X1	UMS 10LXM 10X1	18.5	25.5	25	11/16	8	3/4	315	315	----	
10	M 12X1,5	UMS 10LXM 12X1,5	23	30	26	11/16	12	3/4	315	315	----	
10	M 14X1,5	UMS 10LXM 14X1,5	23	30	26	3/4	12	3/4	315	315	----	
10	M 16X1,5	UMS 10LXM 16X1,5	24.5	31.5	24	7/8	12	3/4	315	315	----	
10	M 18X1,5	UMS 10LXM 18X1,5	24,5	31.5	27	15/16	12	3/4	315	315	----	
10	M 22X1,5	UMS 10LXM 22X1,5	28	35	29	1.1/16	14	3/4	315	315	----	
12	M 14X1,5	UMS 12LXM 14X1,5	23	30	26	3/4	12	7/8	315	315	----	
12	M 16X1,5	UMS 12LXM 16X1,5	24,5	31.5	27	7/8	12	7/8	315	315	----	
12	M 18X1,5	UMS 12LXM 18X1,5	24,5	31.5	27	15/16	12	7/8	315	315	----	
12	M 22X1,5	UMS 12LXM 22X1,5	28	35	29	1.1/16	14	7/8	315	315	----	
15	M 16X1,5	UMS 15LXM 16X1,5	25	32	28	15/16	12	1.1/16	250	250	----	
15	M 18X1,5	UMS 15LXM 18X1,5	25,5	32.5	29	15/16	12	1.1/16	250	250	160	
15	M 22X1,5	UMS 15LXM 22X1,5	29	36	30	1.1/16	14	1.1/16	250	250	----	
18	M 18X1,5	UMS 18LXM 18X1,5	26	33.5	30	1.1/16	12	1.1/4	250	250	----	
18	M 22X1,5	UMS 18LXM 22X1,5	28,5	36	31	1.1/16	14	1.1/4	250	250	160	
22	M 22X1,5	UMS 22LXM 22X1,5	30,5	38	33	1.1/4	14	1.3/8	160	160	100	
22	M 26X1,5	UMS 22LXM 26X1,5	32,5	40	33	1.1/4	16	1.3/8	160	160	100	
28	M 33X2	UMS 28LXM 33X2	35,5	43	34	1.5/8	18	1.5/8	160	160	100	
35	M 42X2	UMS 35LXM 42X2	37,5	48	39	2	20	2	160	160	100	
42	M 48X2	UMS 42LXM 48X2	41	52	42	2.1/4	22	2.3/8	160	160	100	
Série: L												
6	M 12X1,5	UMS 6SXM 12X1,5	25	32	28	11/16	12	11/16	400	400	250	
6	M 14X1,5	UMS 6SXM 14X1,5	27	34	30	3/4	12	11/16	400	400	250	
8	M 14X1,5	UMS 8SXM 14X1,5	27	34	30	3/4	12	3/4	400	400	250	
10	M 16X1,5	UMS 10SXM 16X1,5	27	34.5	31	7/8	12	7/8	400	400	250	
12	M 14X1,5	UMS 12SXM 14X1,5	29	36	33	7/8	12	15/16	400	400	250	
12	M 18X1,5	UMS 12SXM 18X1,5	29	36.5	33	15/16	12	15/16	400	400	250	
12	M 22X1,5	UMS 12SXM 22X1,5	31,5	39	34	1.1/16	14	15/16	400	400	250	
14	M 20X1,5	UMS 14SXM 20X1,5	33	41	37	1.1/16	14	1.1/16	400	400	250	
16	M 18X1,5	UMS 16SXM 18X1,5	30	38.5	36	1.1/16	12	1.1/8	400	400	250	
16	M 22X1,5	UMS 16SXM 22X1,5	32,5	41	37	1.1/16	14	1.1/8	400	400	250	
20	M 27X2	UMS 20SXM 27X2	36,5	47	42	1.1/4	16	1.3/8	400	400	250	
25	M 33X2	UMS 25SXM 33X2	41	53	47	1.5/8	18	1.3/4	250	250	160	
30	M 42X2	UMS 30SXM 42X2	43,5	57	50	2	20	2	160	160	100	
38	M 48X2	UMS 38SXM 48X2	48	64	57	2.1/4	22	2.3/8	160	160	100	
Série: S												

Nota: Ref. dos itens da tabela em Aço Carbono (S)

Séries construtivas: L - Linha Leve / S - Linha Pesada

Pressão (PN): É a pressão máx. de Trabalho.

Matéria-Prima: (S) - Aço Carbono / (SS) - Aço Inoxidável / (B) - Latão.

Ref. em Aço carbono (S) / Aço Inoxidável (SS) e Latão (B).

Ex.: UMS 12LXM 16x1.5 - Aço carbono / UMSS 12SxM 14x1.5 - Aço Inoxidável / UMB 10LXM12x1.5 - Latão.

L2 = Dimensão aproximada com porca apertada.

Todos as conexões são fornecidas completas (Porca e Anel montadas na conexão)

Usa junta de vedação de cobre 'JC' ou junta metal borracha 'AVS' solicitado a parte.

Sob consulta a Milano pode fornecer quaisquer combinações de lado tubos com roscas Métrica.

IMPORTANTE: A Milano fornece toda a linha de conexões Padrão Nacional para tubos em milímetros ou polegadas.

Consulte nosso Dpto de Vendas e/ou Dpto Técnico.