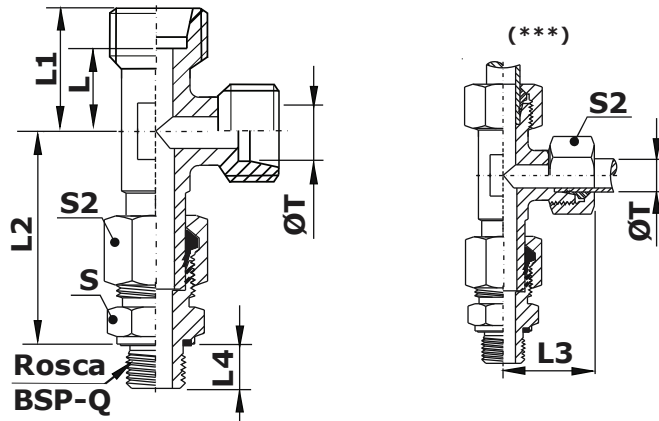


## CONEXÕES DIN 8434-1



### MTL..... x..... TE VERTICAL ORIENTAVEL ROSCA MACHO BSP-Q (Assembled adjustable standpipe run tee)

União Macho Rosca  
BSP-Q DIN 3852  
Vedação Forma "E"  
(ISO 1179)



#### Padrão DIN EN ISO 8434-1

	Tubo Ø T	Rosca BSP-Q	Ref. Te Vertical Montado ajustável BSP-Q	L	L1	L2	L3	L4	S	S2	Pressão (PN) bar	
											(S)	(SS)
Série: L	6	1/8 BSP	MTVLS 6LX1/8 BSP	12	19	34,5	27	8	9/16	9/16	315	315
	8	1/4 BSP	MTVLS 8LX1/4 BSP	14	21	37,5	29	12	3/4	11/16	315	315
	10	1/4 BSP	MTVLS 10LX1/4 BSP	15	22	40	30	12	3/4	3/4	315	315
	12	3/8 BSP	MTVLS 12LX3/8 BSP	17	24	42	32	12	7/8	7/8	315	315
	15	1/2 BSP	MTVLS 15LX1/2 BSP	21	28	46,5	36	14	1.1/16	1.1/16	250	250
	18	1/2 BSP	MTVLS 18LX1/2 BSP	23,5	31	50	40	14	1.1/16	1.1/4	250	250
	22	3/4 BSP	MTVLS 22LX3/4 BSP	27,5	35	55	44	16	1.1/4	1.3/8	160	160
	28	1 BSP	MTVLS 28LX1 BSP	30,5	38	59	47	18	1.5/8	1.5/8	160	160
	35	1.1/4 BSP	MTVLS 35LX1.1/4 BSP	34,5	45	68,5	56	20	2	2	160	160
	42	1.1/2 BSP	MTVLS 42LX1.1/2 BSP	40	51	75	63	22	2.1/4	2.3/8	160	160
Série: S	6	1/4 BSP	MTVLS 6SX1/4 BSP	16	23	40	31	12	3/4	11/16	400	400
	8	1/4 BSP	MTVLS 8SX1/4 BSP	17	24	42,5	32	12	3/4	3/4	400	400
	10	3/8 BSP	MTVLS 10SX3/8 BSP	17,5	25	45	34	12	7/8	7/8	400	400
	12	3/8 BSP	MTVLS 12SX3/8 BSP	21,5	29	48	38	12	7/8	15/16	400	400
	14	1/2 BSP	MTVLS 14SX1/2 BSP	22	30	54	40	14	1.1/16	1.1/16	400	400
	16	1/2 BSP	MTVLS 16SX1/2 BSP	24,5	33	55	43	14	1.1/16	1.1/8	400	400
	20	3/4 BSP	MTVLS 20SX3/4 BSP	26,5	37	65	48	16	1.1/4	1.3/8	400	400
	25	1 BSP	MTVLS 25SX1 BSP	30	42	73	54	18	1.5/8	1.3/4	250	250
	30	1.1/4 BSP	MTVLS 30SX1.1/4 BSP	35,5	49	78,5	62	20	2	2	160	160
	38	1.1/2 BSP	MTVLS 38SX1.1/2 BSP	41	57	89	72	22	2.1/4	2.3/8	160	160

Nota: Ref. dos itens da tabela em Aço Carbono (S)

#### (\*\*\*) MTVL..... TE Vertical Cravado

Com o Te Vertical Cravado, para efetuar a montagem final na conexão (União Macho) padrão DIN 8434-1, apertar manualmente e dar 1/4 de volta a partir do ponto que perceber a resistência ao giro da chave.

Séries construtivas: L - Linha Leve / S - Linha Pesada

Pressão (PN): É a pressão máx. de Trabalho.

Matéria-Prima: (S) - Aço Carbono / (SS) - Aço Inoxidável.

Ref. em Aço carbono (S) / Aço Inoxidável (SS).

Ex.: MTVLS 18LX1/2 BSP - Aço carbono / MTVLSS 12SX3/8 BSP - Aço Inoxidável.

L3 = Dimensão aproximada com porca apertada.

Fornecimento padrão "Quadriring" em borracha nitrílica - NBR- Buna N

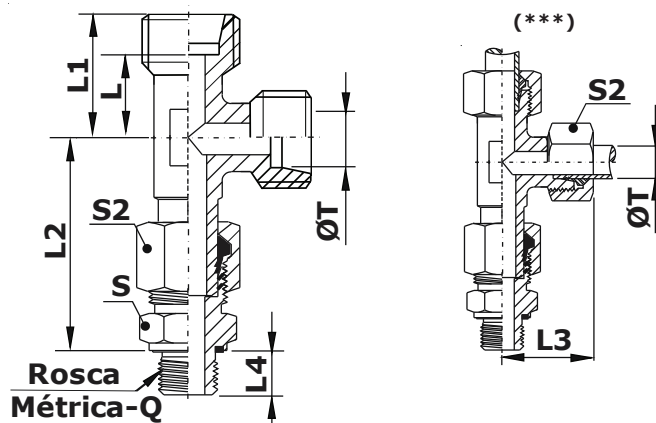
Sob consulta a Milano pode fornecer quaisquer combinações de lados tubo com roscas BSP-Q.

**IMPORTANTE:** A Milano fornece toda a linha de conexões Padrão Nacional para tubos em milímetros ou polegadas.  
Consulte nosso Dpto de Vendas e/ou Dpto Técnico.

## CONEXÕES DIN 8434-1

**MTL..... x..... TE VERTICAL ORIENTAVEL ROSCA MACHO MÉTRICA-Q**  
(Assembled adjustable standpipe run tee)

União Macho Rosca  
MÉTRICA-Q DIN 3852  
Vedação Forma "E"  
(ISO 9974)



### Padrão DIN EN ISO 8434-1

	Tubo Ø T	Rosca Métrica-Q	Ref. Te Vertical Montado ajustável Métrica-Q	L	L1	L2	L3	L4	S	S2	Pressão (PN) bar	
											(S)	(SS)
Série : L	6	M 10X1	MTVLS6LXM10X1	12	19	34,5	27	8	9/16	9/16	315	315
	8	M 12X1.5	MTVLS8LXM12X1.5	14	21	37,5	29	12	11/16	11/16	315	315
	10	M 14X1.5	MTVLS10LXM14X1.5	15	22	40	30	12	3/4	3/4	315	315
	12	M 16X1.5	MTVLS12LXM16X1.5	17	24	42	32	12	7/8	7/8	315	315
	15	M 18X1.5	MTVLS15LXM18X1.5	21	28	46	36	12	15/16	1.1/16	250	250
	18	M 22X1.5	MTVLS18LXM22X1.5	23,5	31	50	40	14	1.1/16	1.1/4	250	250
	22	M 26X1.5	MTVLS22LXM26X1.5	27,5	35	55	44	16	1.1/4	1.3/8	160	160
	28	M 33X2	MTVLS28LXM33X2	30,5	38	59	47	18	1.5/8	1.5/8	160	160
	35	M 42X2	MTVLS35LXM42X2	34,5	45	68,5	56	20	2	2	160	160
	42	M 48X2	MTVLS42LXM48X2	40	51	75	63	22	2.1/4	2.3/8	160	160
Série : S	6	M 12X1.5	MTVLS6SXM12X1.5	16	23	40	31	12	11/16	11/16	400	400
	8	M 14X1.5	MTVLS8SXM14X1.5	17	24	42,5	32	12	3/4	3/4	400	400
	10	M 16X1.5	MTVLS10SXM16X1.5	17,5	25	45	34	12	7/8	7/8	400	400
	12	M 18X1.5	MTVLS12SXM18X1.5	21,5	29	48	38	12	15/16	15/16	400	400
	14	M 20X1.5	MTVLS14SXM20X1.5	22	30	54	40	14	1.1/16	1.1/16	400	400
	16	M 22X1.5	MTVLS16SXM22X1.5	24,5	33	55	43	14	1.1/16	1.1/8	400	400
	20	M 27X2	MTVLS20SXM27X2	26,5	37	65	48	16	1.1/4	1.3/8	400	400
	25	M 33X2	MTVLS25SXM33X2	30	42	73	54	18	1.5/8	1.3/4	250	250
	30	M 42X2	MTVLS30SXM42X2	35,5	49	78,5	62	20	2	2	160	160
	38	M 48X2	MTVLS38SXM48X2	41	57	89	72	22	2.1/4	2.3/8	160	160

**Nota:** Ref. dos itens da tabela em Aço Carbono (S)

#### (\*\*\*) MTVL..... TE Vertical Cravado

Com o Te Vertical Cravado, para efetuar a montagem final na conexão (União Macho) padrão DIN 8434-1, apertar manualmente e dar 1/4 de volta a partir do ponto que perceber a resistência ao giro da chave.

Séries construtivas: L - Linha Leve / S - Linha Pesada  
Pressão (PN): É a pressão máx. de Trabalho.  
Matéria-Prima: (S) - Aço Carbono / (SS) - Aço Inoxidável.

Ref. em Aço carbono (S) / Aço Inoxidável (SS).  
Ex.: MTVLS 18LXM22X1.5 - Aço carbono / MTVLSS 12SXM18X1.5 - Aço Inoxidável.

L3 = Dimensão aproximada com porca apertada.  
Fornecimento padrão "Quadriring" em borracha nitrílica - NBR- Buna N

Sob consulta a Milano pode fornecer quaisquer combinações de lados tubo com roscas MÉTRICA-Q.

**IMPORTANTE:** A Milano fornece toda a linha de conexões Padrão Nacional para tubos em milímetros ou polegadas.  
Consulte nosso Dpto de Vendas e/ou Dpto Técnico.