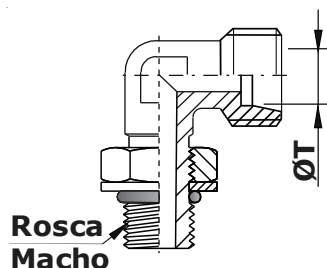


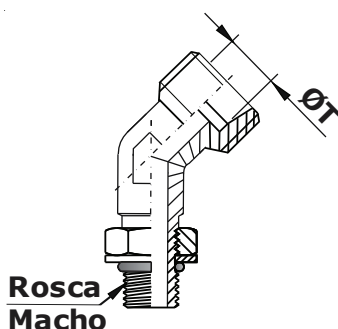
CONEXÕES DIN 8434-1

CONEXÕES ORIENTÁVEIS: Joelho, Curva, Te e Te Vertical com ROSCA MACHO BSP, MÉTRICA E UNF
(Adjustable locknut elbow, 45° elbow, branch tee e run tee.)



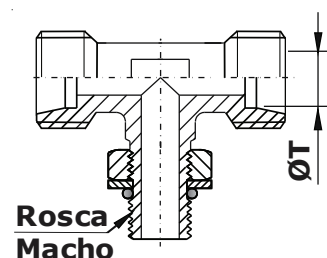
JOELHO ORIENTÁVEL ROSCA MACHO (Adjustable locknut elbow)

JO....X.... - Rosca Macho BSP (Vide Pág. 90)
JO....XM..... - Rosca Macho Métrica
JO....X.....UNF - Rosca Macho UN/UNF



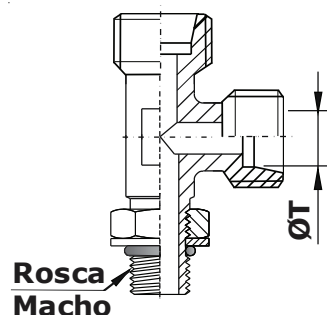
CURVA ORIENTÁVEL ROSCA MACHO (Adjustable locknut 45° elbow)

CO....X.....BSP - Rosca Macho BSP
CO....XM..... - Rosca Macho Métrica
CO....X.....UNF - Rosca Macho UN/UNF



TE ORIENTÁVEL ROSCA MACHO (Adjustable locknut branch tee)

TO....X.....BSP - Rosca Macho BSP
TO....XM..... - Rosca Macho Métrica
TO....X.....UNF - Rosca Macho UN/UNF



TE VERTICAL ORIENTÁVEL ROSCA MACHO (Adjustable locknut run tee)

TVO....X.....BSP - Rosca Macho BSP
TVO....XM..... - Rosca Macho Métrica
TVO....X.....UNF - Rosca Macho UN/UNF

Séries construtivas: L - Linha Leve / S - Linha Pesada
Matéria-Prima: (S) - Aço Carbono / (SS) - Aço Inoxidável.

Ref. em Aço carbono (S) / Aço Inoxidável (SS).
Ex.: JOS 18LXM 22x1.5 - Aço carbono / TOSS 12SX3/8 BSP - Aço Inoxidável.

Fornecimento padrão "O'ring" em borracha nitrílica - NBR- Buna N

Sob consulta a Milano pode fornecer quaisquer combinações de lados tubo com roscas BSP, Métrica ou UN/UNF.

IMPORTANTE: A Milano fornece toda a linha de conexões Padrão Nacional para tubos em milímetros ou polegadas.
Consulte nosso Dpto de Vendas e/ou Dpto Técnico.