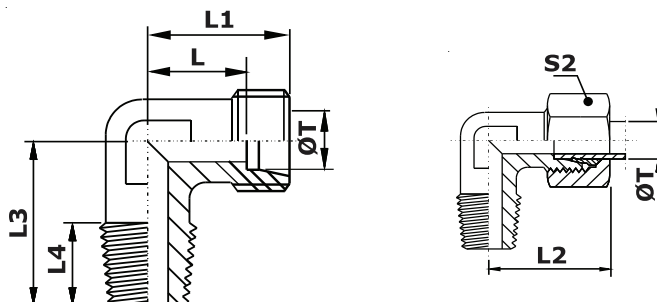


## CONEXÕES DIN 8434-1

### JM.....x... JOELHO MACHO NPT (Male stud elbow)

NPT SAE J476



Padrão DIN EN ISO 8434-1

Série:	Tubo Ø T	Rosca NPT	Ref. Joelho Macho NPT	L	L1	L2	L3	L4	S2	Pressão (PN) bar			
										(S)	(SS)	(B)	
LL	4	1/8-27 NPT	JMS 4LLX1/8 NPT	11	15	21	17	10	3/8	100	100	63	
	6	1/8-27 NPT	JMS 6LLX1/8 NPT	9,5	15	21	17	10	1/2	100	100	63	
	8	1/8-27 NPT	JMS 8LLX1/8 NPT	11,5	17	23	20	10	9/16	100	100	63	
L	6	1/8-27 NPT	JMS 6LX1/8 NPT	12	19	27	20	10	9/16	315	315	200	
	6	1/4-18 NPT	JMS 6LX1/4 NPT	14	21	29	26	14,5	9/16	315	315	200	
	6	3/8-18 NPT	JMS 6LX3/8 NPT	17	25	33	28	14,5	9/16	315	315	200	
	8	1/8-27 NPT	JMS 8LX1/8 NPT	14	21	29	26	10	11/16	315	315	200	
	8	1/4-18 NPT	JMS 8LX1/4 NPT	14	21	29	26	14,5	11/16	315	315	200	
	8	3/8-18 NPT	JMS 8LX3/8 NPT	17	24	29	26	14,5	11/16	315	315	200	
	10	1/4-18 NPT	JMS 10LX1/4 NPT	15	22	30	27	14,5	3/4	315	315	200	
	10	3/8-18 NPT	JMS 10LX3/8 NPT	17	24	32	28	14,5	3/4	315	315	200	
	12	1/4-18 NPT	JMS 12LX1/4 NPT	17	24	32	28	14,5	7/8	315	315	200	
	12	3/8-18 NPT	JMS 12LX3/8 NPT	17	24	32	28	14,5	7/8	315	315	200	
	12	1/2-14 NPT	JMS 12LX1/2 NPT	21	28	36	34	19,5	7/8	315	315	200	
	15	1/2-14 NPT	JMS 15LX1/2 NPT	21	28	36	34	19,5	1.1/16	315	315	200	
	18	1/2-14 NPT	JMS 18LX1/2 NPT	23,5	31	40	36	19,5	1.1/4	315	315	200	
	22	3/4-14 NPT	JMS 22LX3/4 NPT	27,5	35	44	42	19,5	1.3/8	160	160	100	
	28	1-11.1/2 NPT	JMS 28LX1 NPT	30,5	38	47	48	24,5	1.5/8	160	160	100	
	35	1-11.1/2 NPT	JMS 35LX1 NPT	34,5	45	56	54	25	2	160	160	100	
	35	1.1/4-11.1/2 NPT	JMS 35LX1.1/4 NPT	34,5	45	56	54	25	2	160	160	100	
	42	1.1/2-11.1/2 NPT	JMS 42LX1.1/2 NPT	40	51	63	61	26	2.3/8	160	160	100	
	S	6	1/4-18 NPT	JMS 6SX1/4 NPT	16	23	31	26	14,5	11/16	630	630	400
		8	1/4-18 NPT	JMS 8SX1/4 NPT	17	24	32	27	14,5	3/4	630	630	400
		8	3/8-18 NPT	JMS 8SX3/8 NPT	18	25	33	28	14,5	3/4	630	630	400
8		1/2-14 NPT	JMS 8SX1/2 NPT	23	30	38	34	19,5	3/4	630	630	400	
10		1/4-18 NPT	JMS 10SX1/4 NPT	17,5	25	34	28	14,5	7/8	630	630	400	
10		3/8-18 NPT	JMS 10SX3/8 NPT	17,5	25	34	28	14,5	7/8	630	630	400	
12		1/4-18 NPT	JMS 12SX1/4 NPT	21,5	29	38	29	14,5	15/16	630	630	400	
12		3/8-18 NPT	JMS 12SX3/8 NPT	22,5	29	38	28	14,5	15/16	630	630	400	
12		1/2-14 NPT	JMS 12SX1/2 NPT	22,5	30	39	34	19,5	15/16	630	630	400	
14		1/2-14 NPT	JMS 14SX1/2 NPT	22	30	40	34	19,5	1.1/16	630	630	400	
16		3/8-18 NPT	JMS 16SX3/8 NPT	23	32	43	36	19,5	1.1/8	400	400	250	
16		1/2-14 NPT	JMS 16SX1/2 NPT	24,5	33	43	36	19	1.1/8	400	400	250	
16		3/4-14 NPT	JMS 16SX3/4 NPT	24,5	34	43	42	19,5	1.1/8	400	400	250	
20		1/2-14 NPT	JMS 20SX1/2 NPT	24,5	36	45	42	19	1.3/8	400	400	250	
20		3/4-14 NPT	JMS 20SX3/4 NPT	26,5	37	48	42	19,5	1.3/8	400	400	250	
25		3/4-14 NPT	JMS 25SX3/4 NPT	28	40	52	48	19	1.3/4	400	400	250	
25		1-11.1/2 NPT	JMS 25SX1 NPT	30	42	54	48	24,5	1.3/4	400	400	250	
30		1-11.1/2 NPT	JMS 30SX1 NPT	33	49	62	54	24,5	2	400	400	250	
30		1.1/4-11.1/2 NPT	JMS 30SX1.1/4 NPT	35,5	49	62	54	25	2	400	400	250	
38		1.1/4-11.1/2 NPT	JMS 38SX1.1/4 NPT	39	55	72	59	25	2.3/8	315	315	200	
38		1.1/2-11.1/2 NPT	JMS 38SX1.1/2 NPT	41	57	72	61	26	2.3/8	315	315	200	

**Nota:** Ref. dos itens da tabela em Aço Carbono (S)

Séries construtivas: LL - Linha extra Leve / L - Linha Leve / S - Linha Pesada

Pressão (PN): É a pressão máx. de Trabalho.

Matéria-Prima: (S) - Aço Carbono / (SS) - Aço Inoxidável / (B) - Latão.

Ref. em Aço carbono (S) / Aço Inoxidável (SS) e Latão (B).

Ex.: JMS 12LX3/8 NPT - Aço carbono / JMSS 18LX1/2 NPT - Aço Inoxidável / JMB 10LX1/4 NPT - Latão.

L2 = Dimensão aproximada com porca apertada.

Todas as conexões são fornecidas completas (Porca e Anel montadas na conexão)

Sob consulta a Milano pode fornecer quaisquer combinações de lados tubos com rosca NPT.

**IMPORTANTE:** A Milano pode fornecer sob consulta os "Joelhos Machos com outros tipos de rosca paralelas ou conicas" e fornece toda a linha de conexões Padrão Nacional para tubos em milímetros ou polegadas. Consulte nosso Dpto de Vendas e/ou Dpto Técnico.