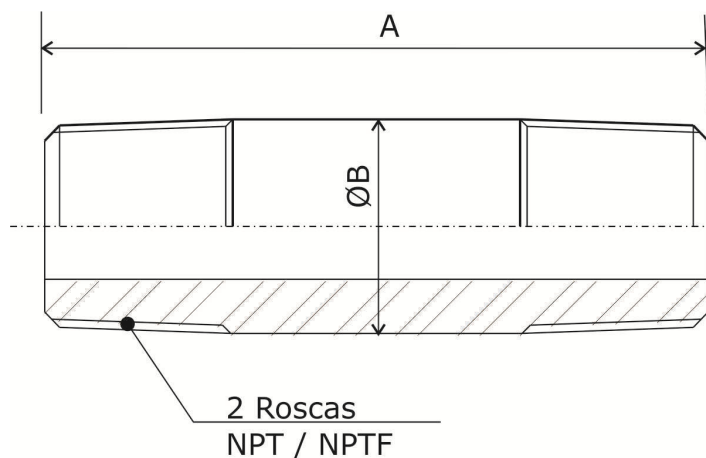


NOTÍCIA TÉCNICA – CONEXÕES – NT-CN-42 – 25/09/2014

ADAPTADOR MACHO – MACHO (Niple) NPT LONGO REDONDO



Referência	Rosca NPT	Comprimento A Pol. (in)	Comprimento A mm	Ø B	Orifício	PT Máx. S e SS
MMSS 1/8x1/8 NPTx38,1 R	1/8	1.1/2	38,1	11,1	4,8	9000
MMSS 1/8x1/8 NPTx50,8 R	1/8	2	50,8	11,1	4,8	9000
MMSS 1/4x1/4 NPTx38,1 R	1/4	1.1/2	38,1	14,3	7,1	7500
MMSS 1/4x1/4 NPTx50,8 R	1/4	2	50,8	14,3	7,1	7500
MMSS 3/8x3/8 NPTx38,1 R	3/8	1.1/2	38,1	17,5	10,3	7000
MMSS 3/8x3/8 NPTx50,8 R	3/8	2	50,8	17,5	10,3	7000
MMSS 3/8x3/8 NPTx63,5 R	3/8	2.1/2	63,5	17,5	10,3	7000
MMSS 3/8x3/8 NPTx76,2 R	3/8	3	76,2	17,5	10,3	7000
MMSS 1/2x1/2 NPTx38,1 R	1/2	1.1/2	38,1	22,2	13,5	6500
MMSS 1/2x1/2 NPTx50,8 R	1/2	2	50,8	22,2	13,5	6500
MMSS 1/2x1/2 NPTx63,5 R	1/2	2.1/2	63,5	22,2	13,5	6500
MMSS 1/2x1/2 NPTx76,2 R	1/2	3	76,2	22,2	13,5	6500
MMSS 1/2x1/2 NPTx88,9 R	1/2	3.1/2	88,9	22,2	13,5	6500
MMSS 1/2x1/2 NPTx101,6 R	1/2	4	101,6	22,2	13,5	6500
MMSS 1/2x1/2 NPTx127 R	1/2	5	127	22,2	13,5	6500
MMSS 1/2x1/2 NPTx152 R	1/2	6	152	22,2	13,5	6500
MMSS 3/4x3/4 NPTx88,9 R	3/4	3.1/2	88,9	27	18,3	6000
MMSS 3/4x3/4 NPTx101,6 R	3/4	4	101,6	27	18,3	6000
MMSS 3/4x3/4 NPTx127 R	3/4	5	127	27	18,3	6000
MMSS 3/4x3/4 NPTx152 R	3/4	6	152	27	18,3	6000
MMSS 1x1 NPTx101,6 R	1	4	101,6	34,9	23,8	4000
MMSS 1x1 NPTx127 R	1	5	127	34,9	23,8	4000
MMSS 1x1 NPTx152 R	1	6	152	34,9	23,8	4000

- 1- As referências referem-se aos adaptadores em **Aço Inoxidável (SS)**, para solicitar os adaptadores em **Aço Carbono (S)**, retirar um "S" na Ref. Ex. **MMS 1/2x1/2 NPTx50,8 R** e para solicitar em **Latão (B)** retirar os dois "S" e acrescentar o "B". Ex. **MMB 1/2x1/2 NPTx50,8 R**.
- 2- A PT Máx. refere-se a pressão de trabalho máx. em psi.
- 3- Para aplicação em latão (B) reduzir a PT Máx. em 37%.

Obs: As informações aqui constantes são passíveis de alterações, sem prévio aviso.

MILANO EQUIPAMENTOS HIDRÁULICOS LTDA

www.milano.ind.br - milano@milano.ind.br

