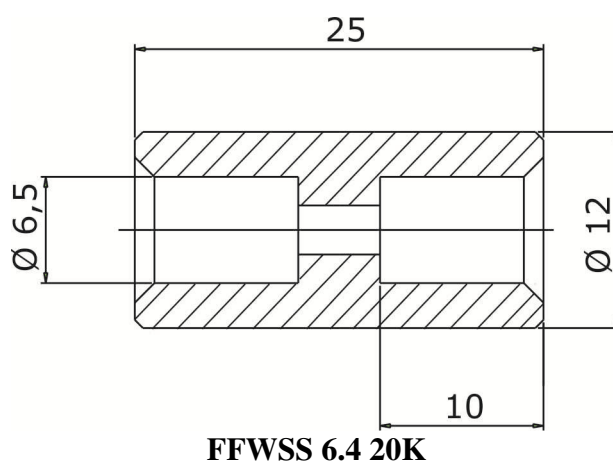
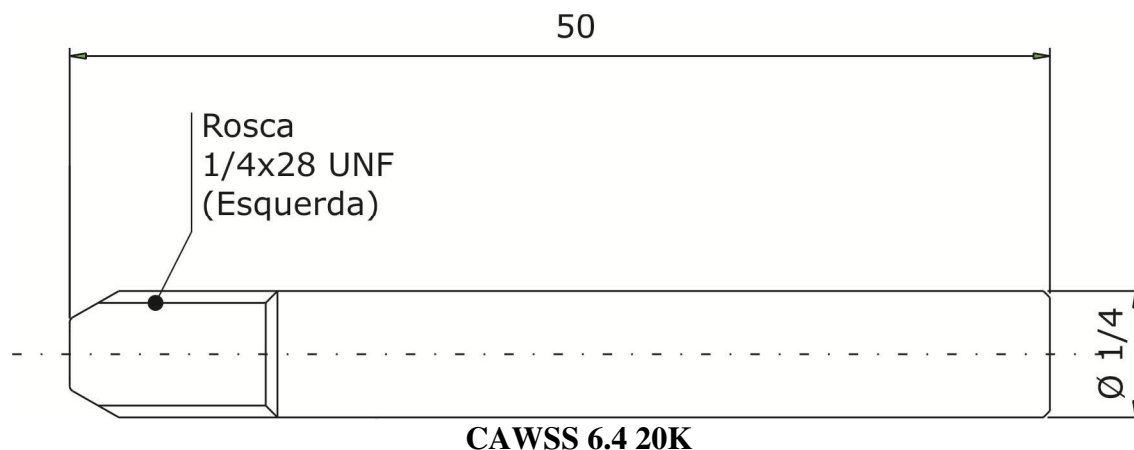


CAWSS 6.4 20K / FFWSS 6.4 20K – Adaptadores de Solda – 20.000 psi



Características Técnicas:

- Ligações seguras e livres de vazamentos, suporta altas pressões.
- Fabricadas em Inox 316 / 316L – ASTM A276 ; SAE J405

Obs: As informações aqui constantes são passíveis de alterações, sem prévio aviso.

MILANO EQUIPAMENTOS HIDRÁULICOS LTDA

www.milano.ind.br - milano@milano.ind.br

