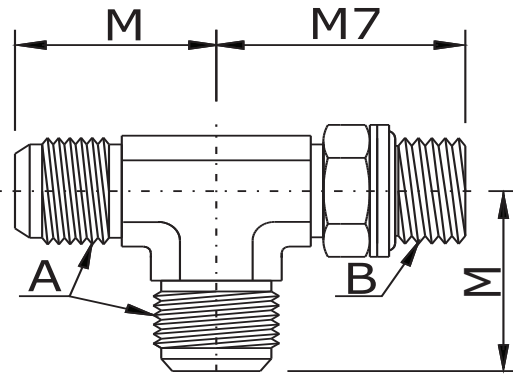


CONEXÕES SAE - JIC (ISO 8434-2 / SAE J514)



Te Vertical Macho Metrica (DIN 3852-1) (Male Stud run tee)

070428...M...



Ref.	Tubo	Rosca A UNF	Rosca B Metrica	M	M7
070428-4XM10X1.0-4 C	1/4	7/16-20	M10X1.0	23	27
070428-5XM12X1.5-5 C	5/16	1/2-20	M12X1.5	24	31
070428-6XM14X1.5-6 C	3/8	9/16-18	M14X1.5	27	34
070428-8XM16X1.5-8 C	1/2	3/4-16	M16X1.5	32	38
070428-8XM18X1.5-8 C	1/2	3/4-16	M18X1.5	32	38
070428-10XM22X1.5-10 C	5/8	7/8-14	M22X1.5	37	43
070428-12XM27X2.0-12 C	3/4	1.1/16-12	M27X2.0	42	50
070428-16XM33X2.0-16 C	1	1.5/16-12	M33X2.0	46	53

Conexões com ref. em Aço Carbono (C)

- 1 - Materiais das Conexões: **Aço Inoxidável (S) = 070428-8XM16X1.5-8 S**
- 2 - Aço carbono ou Aço Inoxidável, acompanha a vedação "O'Ring" em NBR - Buna no fornecimento.
- 3 - Consulte para outras combinações de lado JIC - Rosca METRICA.
- 4 - Pressão de trabalho aplicada para aço carbono (C) e aço inoxidável (S)
Vide informações técnicas - Pág. 2