

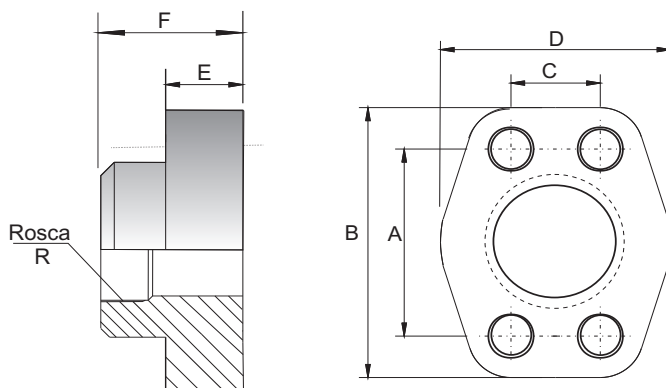
FLANGES

CONTRA-FLANGE SAE / DIN COM ROSCA (R) FÊMEA E 4 FUROS ROSCADOS

Flange com Rosca (R) Fêmea BSP (G)

Ref.: **FFOP...FB...** (Standard)
Ref.: **FFOP...FD...** (High Pressure)

Padrão SAE J518 / ISO 6162
(JAN2013 / 2-2012)



Standard - FFOP...FB...

Flange Nom. (in)	Referência	Rosca R	A	B	C	D	E	F	ROSCAS (4X)
1/2	FFOP-8FB-6	3/8 BSP	38,1	58	17,5	50	16	36	M8
1/2	FFOP-8FB-8	1/2 BSP	38,1	58	17,5	50	16	36	M8
3/4	FFOP-12FB-8	1/2 BSP	47,6	69	22,2	56	18	36	M10
3/4	FFOP-12FB-12	3/4 BSP	47,6	69	22,2	56	18	36	M10
1	FFOP-16FB-12	3/4 BSP	52,4	74	26,2	63	21	35	M10
1	FFOP-16FB-16	1 BSP	52,4	74	26,2	63	18	38	M10
1.1/4	FFOP-20FB-16	1 BSP	58,7	83	30,2	77	25	42	M10
1.1/4	FFOP-20FB-20	1.1/4 BSP	58,7	83	30,2	77	21	40	M10
1.1/2	FFOP-24FB-20	1.1/4 BSP	69,9	98	35,7	86	27	45	M12
1.1/2	FFOP-24FB-24	1.1/2 BSP	69,9	98	35,7	86	25	45	M12
2	FFOP-32FB-24	1.1/2 BSP	77,8	106	42,9	101	25	45	M12
2	FFOP-32FB-32	2 BSP	77,8	106	42,9	101	25	45	M12
2.1/2	FFOP-40FB-32	2 BSP	88,9	119	50,8	113	25	50	M12
2.1/2	FFOP-40FB-40	2.1/2 BSP	88,9	119	50,8	113	25	50	M12
3	FFOP-48FB-40	2.1/2 BSP	106,4	140	61,9	135	27	50	M16
3	FFOP-48FB-48	3 BSP	106,4	140	61,9	135	27	50	M16
3.1/2	FFOP-56FB-48	3 BSP	120,7	157	69,9	144	27	48	M16
3.1/2	FFOP-56FB-56	3.1/2 BSP	120,7	157	69,9	144	27	50	M16
4	FFOP-64FB-56	3.1/2 BSP	130,2	167	77,8	156	27	48	M16
4	FFOP-64FB-64	4 BSP	130,2	167	77,8	156	27	50	M16
5	FFOP-80FB-80	5 BSP	152,4	189	92,1	185	28	50	M16

High Pressure - FFOP...FD...

Flange Nom. (in)	Referência	Rosca R	A	B	C	D	E	F	ROSCAS (4X)
1/2	FFOP-8FD-6	3/8 BSP	40,5	60	18,2	52	16	36	M8
1/2	FFOP-8FD-8	1/2 BSP	40,5	60	18,2	52	16	36	M8
3/4	FFOP-12FD-8	1/2 BSP	50,8	75	23,8	64	21	35	M10
3/4	FFOP-12FD-12	3/4 BSP	50,8	75	23,8	64	21	35	M10
1	FFOP-16FD-12	3/4 BSP	57,2	85	27,8	74	25	42	M12
1	FFOP-16FD-16	1 BSP	57,2	85	27,8	74	25	42	M12
1.1/4	FFOP-20FD-16	1 BSP	66,7	99	31,8	82	27	45	M14
1.1/4	FFOP-20FD-20	1.1/4 BSP	66,7	99	31,8	82	27	45	M14
1.1/2	FFOP-24FD-20	1.1/4 BSP	79,4	117	36,5	99	30	50	M16
1.1/2	FFOP-24FD-24	1.1/2 BSP	79,4	117	36,5	99	30	50	M16
2	FFOP-32FD-24	1.1/2 BSP	96,8	138	44,5	118	37	65	M20
2	FFOP-32FD-32	2 BSP	96,8	138	44,5	118	37	65	M20
2.1/2	FFOP-40FD-40	2.1/2 BSP	123,8	176,9	58,7	150,8	45	80	M24
3	FFOP-48FD-48	3 BSP	152,4	211,5	71,4	178,8	55	90	M30

Para solicitar flanges em Aço Inox acrescentar no final do código a letra "I". Ex. **FFOP-12FB-12 I**.

Fornecimento padrão é com roscas (4x) "Métricas" (**Padrão DIN**).

Para solicitar com rêsca (4x) UNC , (**Padrão SAE**) acrescentar no código "SAE". Exs. **FFOPSAE-12FB-12**.