

# Válvula de Esfera para Alta Pressão

## Série VEH

### Características

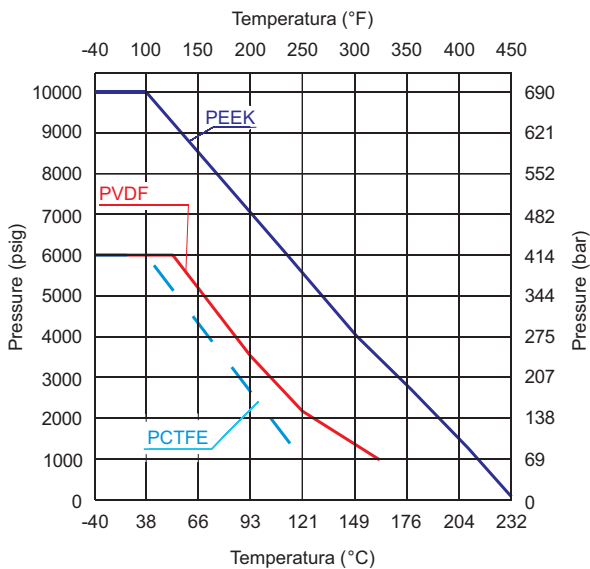
- Pressão de trabalho de até 10000 psig (690 bar)
- Temperatura de trabalho: -54°C to 232°C
- Fluxo bidirecional para o modelo de 2 vias
- Vedação com esfera flutuante
- Variedades de conexões, incluindo Dupla anilha (Lok), Anilha simples (DIN 8434-1), Macho/Fêmea NPT ou BSP
- Válvula pequena e compacta
- Montagem em painel e trava para cadeado
- Pode ser usado com atuador pneumático
- VEH 3 Vias: Passagem de fluxo é restrito somente porta 1 como entrada, portas 2 e 3 como saída.



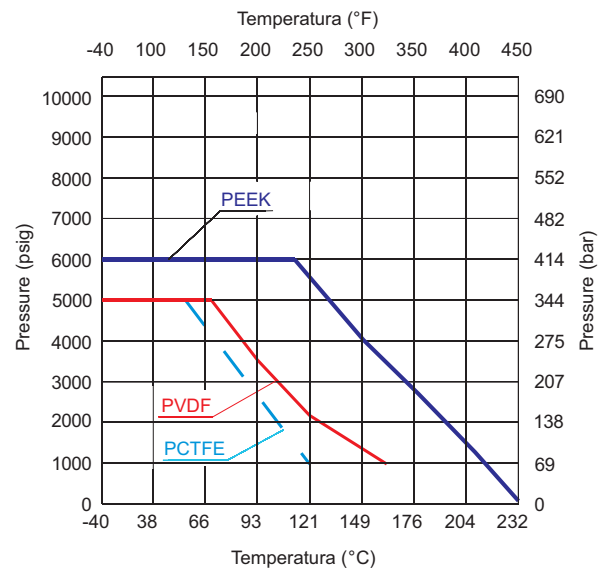
## Pressão vs Temperatura

### Válvula de 2 Vias

Orifício: 4 à 10mm

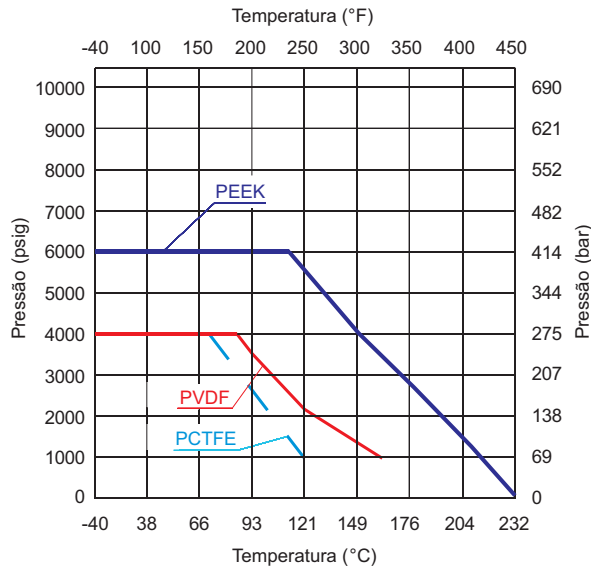


Orifício de 13mm e 19mm

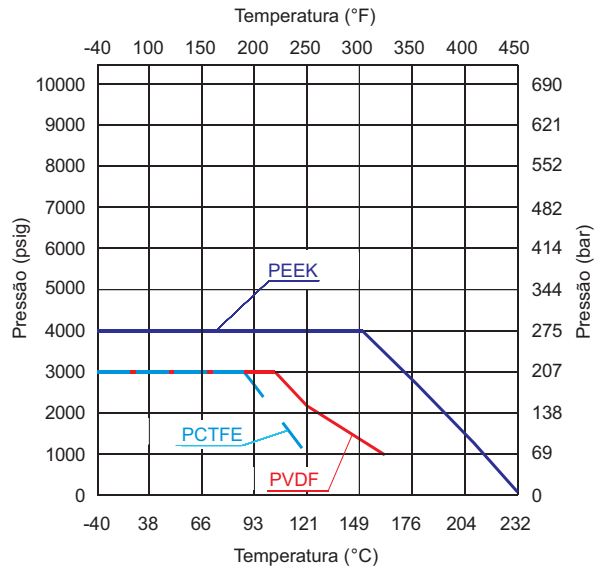


## Válvula 3 Vias

Orifício: 4 à 10mm



Orifício de 13mm e 19mm

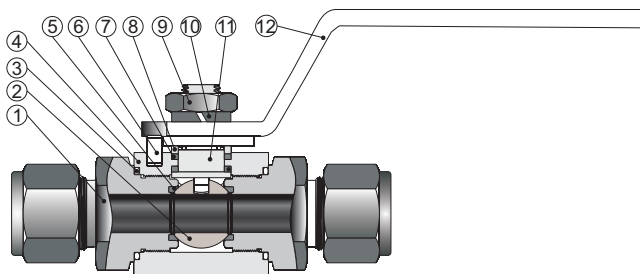


**Nota:**

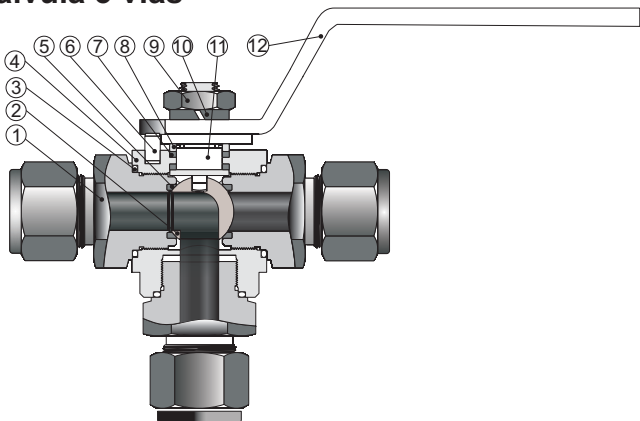
- Os gráficos são aplicáveis baseado em dados de válvulas fabricadas em aço inoxidável 316.
- A pressão de trabalho das válvulas é definida por material da válvula, vedações e pelas conexões de entrada e saída.
- Quando escolher a válvula para sua aplicação, verifique as curvas de temperatura vs pressão. A faixa de pressão de trabalho consta na tabela de dimensões.
- O valor mínimo deve ser a pressão de trabalho.

## Materiais

### Válvula 2 vias



### Válvula 3 vias

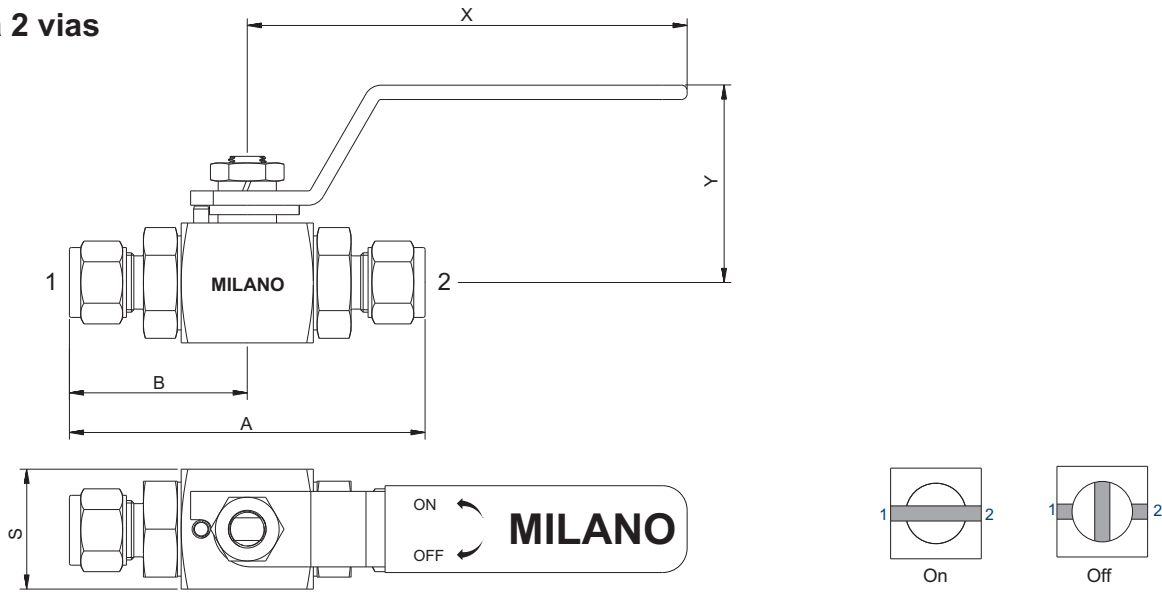


Item	Componente	Material do Corpo	
		Inox 316	Aço Carbono
1	Conexão	A276 ou A479 /SS 316	SAE 1020 ou 12L14
2	Esfera	A276 ou A479 /SS 316	
3	Vedação da Conexão	PTFE ou FKM	
4	Corpo	A276 ou A479 /SS 316	SAE 1020
5	Vedação da Esfera	PVDF ou PCTFE ou PEEK	
6	Pino da Alavanca	A276 ou A479 /SS 316	Aço Carbono
7	Vedação da Haste	PCTFE	
8	Arruela de Aperto	A276 ou A479 /SS 316	Aço Carbono
9	Porca da Haste	Inox	Aço Carbono
10	Arruela da Haste	Inox	Aço Carbono
11	Haste	A276 ou A479 /SS 316	SAE 1020 ou 12L14
12	Alavanca	A240 /SS 304	Aço Carbono



## Dimensões

### Válvula 2 vias



Grupo	Orifício	Cv	Código Base	Pressão de Trabalho à 38°C *	Conexões		Dimensões				
					Entrada	Saída	A	B	X	Y	S
G1	4.8	1.2	VEH-G1-TD6M-SS	10000 psig	6mm Anilha Dupla		90	45	116	46.7	31.75
	6.4	2.3	VEH-G1-TD8M-SS	7500 psig	8mm Anilha Dupla		91.6	45.8			
	7.1	3.7	VEH-G1-TD10M-SS	8400 psig	10mm Anilha Dupla		94	47			
	10	7.5	VEH-G1-TD12M-SS	6800 psig	12mm Anilha Dupla		100	50			
			VEH-G1-TD14M-SS	6200 psig	14mm Anilha Dupla						
	4.8	1.2	VEH-G1-TD4-SS	10000 psig	1/4" Anilha Dupla		91.6	45.8			
	7.1	3.7	VEH-G1-TD6-SS	6500 psig	3/8" Anilha Dupla		94.6	47.3			
	10	7.5	VEH-G1-TD8-SS	6700 psig	1/2" Anilha Dupla		99.6	49.8			
	4	1.1	VEH-G1-TP6L-SS	4500 psig	6mm Anilha Simples Linha L		81	40.5			
	4	1.1	VEH-G1-TP6S-SS	9000 psig	6mm Anilha Simples Linha S		89	44.5			
	8	4.1	VEH-G1-TP10L-SS	4500 psig	10mm Anilha Simples Linha L		85	42.5			
	7	3.7	VEH-G1-TP10S-SS	9000 psig	10mm Anilha Simples Linha S		95	47.5			
	10	7.5	VEH-G1-TP12L-SS	4500 psig	12mm Anilha Simples Linha L		87	43.5			
	8	4.1	VEH-G1-TP12S-SS	9000 psig	12mm Anilha Simples Linha S		99	49.5			
	10	7.5	VEH-G1-FN4-SS	10000 psig	1/4" Fêmea NPT		64	32			
			VEH-G1-FN6-SS	10000 psig	3/8" Fêmea NPT		71	35.5			
			VEH-G1-FN8-SS	10000 psig	1/2" Fêmea NPT		79	39.5			
7.1	3.7	VEH-G1-MN4-SS	10000 psig	1/4" Macho NPT		85.4	42.7				
10	7.5	VEH-G1-MN6-SS	10000 psig	3/8" Macho NPT							
		VEH-G1-MN8-SS	10000 psig	1/2" Macho NPT		95.2	47.6				
G2	13	10	VEH-G2-TD16M-SS	5800 psig	16mm Anilha Dupla		112.2	56.1	142	60.6	38
			VEH-G2-TD18M-SS	5400 psig	18mm Anilha Dupla		104.6	52.3			
			VEH-G2-TD20M-SS	5500 psig	20mm Anilha Dupla		112.6	56.3			
			VEH-G2-TD22M-SS	4900 psig	22mm Anilha Dupla		109	54.5			
			VEH-G2-TD10-SS	6000 psig	5/8" Anilha Dupla		110.6	55.3			
			VEH-G2-TD12-SS	5800 psig	3/4" Anilha Dupla						
			VEH-G2-TP16S-SS	5800 psig	16mm Anilha Simples Linha S		115	57.5			
			VEH-G2-TP20S-SS	5800 psig	20mm Anilha Simples Linha S		126	63			
			VEH-G2-FN8-SS	6000 psig	1/2" Fêmea NPT		90	45			
			VEH-G2-FN12-SS	6000 psig	3/4" Fêmea NPT						
VEH-G2-MN12-SS	6000 psig	3/4" Macho NPT									



## Dimensões, continuação

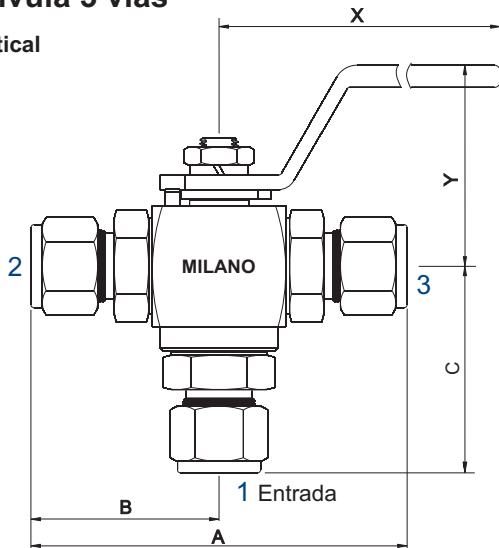
### Válvula 2 vias

Grupo	Orifício	Cv	Código Base	Pressão de Trabalho à 38°C *	Conexões		Dimensões				
					Entrada	Saída	A	B	X	Y	S
G3	19	30	VEH-G3-TD20M-SS	5500 psig	20mm Dupla Anilha		123.8	61.9	164	65.6	50.8
			VEH-G3-TD22M-SS	4900 psig	22mm Dupla Anilha						
			VEH-G3-TD25M-SS	4600 psig	25mm Dupla Anilha						
			VEH-G3-TD12-SS	5800 psig	3/4" Dupla Anilha		116.6	58.3			
			VEH-G3-TD16-SS	4700 psig	1" Dupla Anilha		129.8	64.9			
			VEH-G3-TP20S-SS	6000 psig	20mm Anilha Simples Linha S		140	66			
			VEH-G3-TP25S-SS	6000 psig	25mm Anilha Simples Linha S		142	71			
			VEH-G3-FN12-SS	6000 psig	3/4" Fêmea NPT		96.8	48.4			
			VEH-G3-FN16-SS	6000 psig	1" Fêmea NPT		108.2	54.1			
VEH-G3-MN16-SS	6000 psig	1" Macho NPT		124.8	62.4						

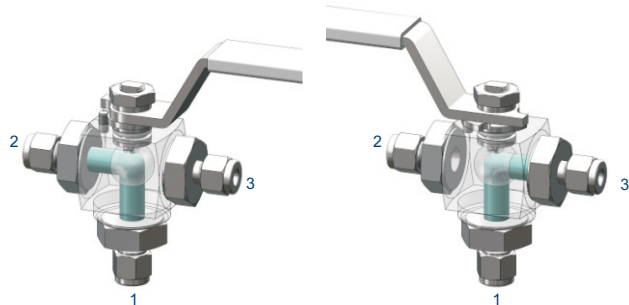
- Nota:
- Todas as dimensões são somente para referência e estão sujeitas a alterações.
  - Itens na tabela são de linha padrão, outras combinações são possíveis, por favor, contate nosso setor de vendas.
  - A coluna de pressão de trabalho máxima é para vedação em PEEK, para outras vedações, consulte o gráfico de Pressão vs Temperatura

### Válvula 3 vias

#### Vertical



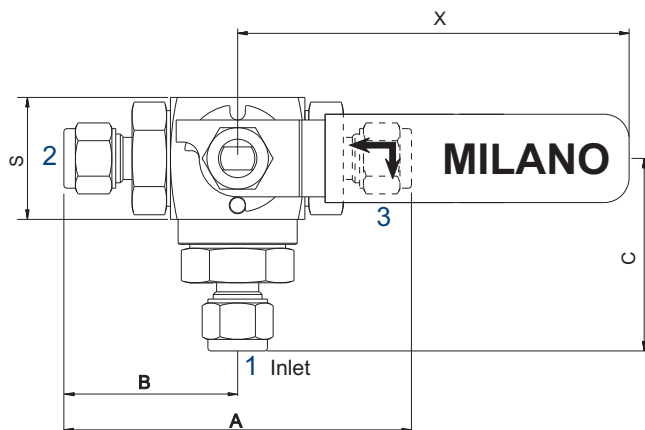
Porta 1 como entrada  
180° Giro da Alavanca



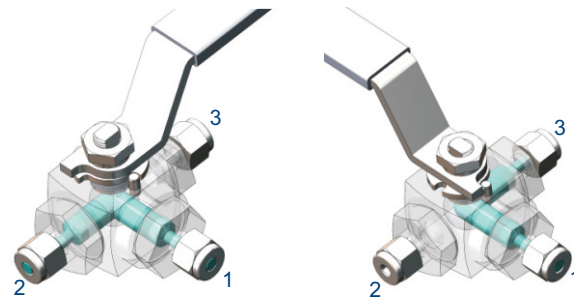
Entrada 1 para Saída 2

Entrada 1 para saída 3

#### Horizontal



Porta 1 como entrada  
90° Giro da Alavanca



Entrada 1 para Saída 2

Entrada 1 para saída 3



## Dimensões

### Válvula 3 vias

Grupo	Orifício	Código Base	Pressão de Trabalho à 38°C *	Conexões		Dimensões, mm					
				Entrada	Saída	A	B	C	X	Y	S
G1	4.8	VEH-G1-□-TD6M-SS	10000 psig	6mm Anilha Dupla		90	45	51	116	46.7	31.75
	6.4	VEH-G1-□-TD8M-SS	7500 psig	8mm Anilha Dupla		91.6	45.8	51.3			
	7.1	VEH-G1-□-TD10M-SS	8400 psig	10mm Anilha Dupla		94	47	52.5			
	10	VEH-G1-□-TD12M-SS	6800 psig	12mm Anilha Dupla		100	50	55.5			
		VEH-G1-□-TD14M-SS	6200 psig	14mm Anilha Dupla							
	4.8	VEH-G1-□-TD4-SS	10000 psig	1/4" Anilha Dupla		91.6	45.8	49.5			
	7.1	VEH-G1-□-TD6-SS	6500 psig	3/8" Anilha Dupla		94.6	47.3	54.8			
	10	VEH-G1-□-TD8-SS	6700 psig	1/2" Anilha Dupla		99.6	49.8	54			
	4	VEH-G1-□-TP6L-SS	4500 psig	6mm Anilha Simples Linha L		81	40.5	46.5			
	4	VEH-G1-□-TP6S-SS	9000 psig	6mm Anilha Simples Linha S		89	44.5	50.5			
	8	VEH-G1-□-TP10L-SS	4500 psig	10mm Anilha Simples Linha L		85	42.5	48.5			
	7	VEH-G1-□-TP10S-SS	9000 psig	10mm Anilha Simples Linha S		95	47.5	53.5			
	10	VEH-G1-□-TP12L-SS	4500 psig	12mm Anilha Simples Linha L		87	43.5	49.5			
	8	VEH-G1-□-TP12S-SS	9000 psig	12mm Anilha Simples Linha S		99	49.5	55.5			
	10	VEH-G1-□-FN4-SS	10000 psig	1/4" Fêmea NPT		64	32	36.5			
		VEH-G1-□-FN6-SS	10000 psig	3/8" Fêmea NPT		71	35.5	40			
		VEH-G1-□-FN8-SS	10000 psig	1/2" Fêmea NPT		79	39.5	46.4			
	7.1	VEH-G1-□-MN4-SS	10000 psig	1/4" Macho NPT		85.4	42.7	48.2			
10	VEH-G1-□-MN6-SS	10000 psig	3/8" Macho NPT								
	VEH-G1-□-MN8-SS	10000 psig	1/2" Macho NPT		95.2	47.6	53.1				
G2	13	VEH-G2-□-TD16M-SS	5800 psig	16mm Anilha Dupla		112.2	56.1	66.1	142	60.6	38
		VEH-G2-□-TD18M-SS	5400 psig	18mm Anilha Dupla		104.6	52.3	62.3			
		VEH-G2-□-TD20M-SS	5500 psig	20mm Anilha Dupla		112.6	56.3	66.3			
		VEH-G2-□-TD22M-SS	4900 psig	22mm Anilha Dupla		109	54.5	64.5			
		VEH-G2-□-TD10-SS	6000 psig	5/8" Anilha Dupla		110.6	55.3	65.3			
		VEH-G2-□-TD12-SS	5800 psig	3/4" Anilha Dupla							
		VEH-G2-□-TP16S-SS	5800 psig	16mm Anilha Simples Linha S		115	57.5	63.5			
		VEH-G2-□-TP20S-SS	5800 psig	20mm Anilha Simples Linha S		126	63	69			
		VEH-G2-□-FN8-SS	6000 psig	1/2" Fêmea NPT		90	45	51.2			
		VEH-G2-□-FN12-SS	6000 psig	3/4" Fêmea NPT				62			
VEH-G2-□-MN12-SS	6000 psig	3/4" Macho NPT		105.2	52.6	62.6					
G3	19	VEH-G3-□-TD20M-SS	5500 psig	20mm Dupla Anilha		123.8	61.9	73.4	164	65.6	50.8
		VEH-G3-□-TD22M-SS	4900 psig	22mm Dupla Anilha							
		VEH-G3-□-TD25M-SS	4600 psig	25mm Dupla Anilha		129.8	64.9	76.2			
		VEH-G3-□-TD12-SS	5800 psig	3/4" Dupla Anilha		116.6	58.3	76.7			
		VEH-G3-□-TD16-SS	4700 psig	1" Dupla Anilha		129.8	64.9	72.4			
		VEH-G3-□-TP20S-SS	6000 psig	20mm Anilha Simples Linha S		132	66	72			
		VEH-G3-□-TP25S-SS	6000 psig	25mm Anilha Simples Linha S		142	71	77			
		VEH-G3-□-FN12-SS	6000 psig	3/4" Fêmea NPT		96.8	48.4	69.1			
		VEH-G3-□-FN16-SS	6000 psig	1" Fêmea NPT		108.2	54.1	69.1			
VEH-G3-□-MN16-SS	6000 psig	1" Macho NPT		124.8	62.4	73.9					

- Nota:
- Todas as dimensões são somente para referência e estão sujeitas a alterações.
  - Itens na tabela são de linha padrão, outras combinações são possíveis, por favor, contate nosso setor de vendas.
  - A coluna de pressão de trabalho máxima é para vedação em PEEK, para outras vedações, consulte o gráfico de Pressão vs Temperatura

## Testes

- Todas as válvulas são testadas em nitrogênio a 1000 psig (69 bar).
- Teste hidrostático é realizado a 1.5 vezes a pressão de trabalho.
- Outros testes mediante consulta.

## Dispositivo de Segurança

- Dispositivo químico aplicado as rosca das conexões da válvula fazendo com que se evite desprender as rosca do conjunto acidentalmente.

## Trava para Cadeado

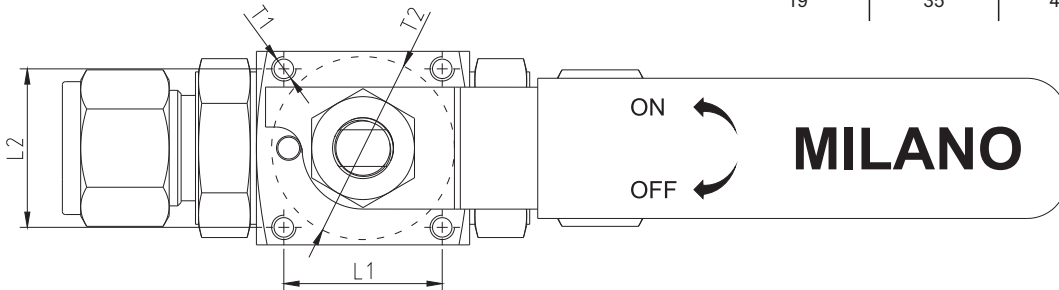
- Dispositivo mecânico adicionado abaixo da alavanca, permitindo uso de cadeado para travar o giro da alavanca.



## Montagem em Painel

### Dimensões para montagem em painel

Orifício	Dimensões, mm			
	L1	L2	T1	T2
10	26	26	M4X0.7 - 5 Prof.	30
12.7	30	30	M5X0.8 - 5 Prof.	30
19	35	40	M5X0.8 - 5 Prof.	38



## Informações para Pedido

<b>VEH</b> Válvula	<b>G1</b> Grupo	<b>V</b> Orientação	<b>MN4</b> Conexões	<b>FN4</b> Entrada / Saída	<b>PC</b> Material Vedação	<b>P</b> Painel	<b>T</b> Trava	<b>DS</b> Dispositivo de Segurança	<b>SS</b> Material do Corpo																																													
	<table border="1"> <tr><td>G1</td><td>Orifício max. 10mm</td></tr> <tr><td>G2</td><td>Orifício 12.7mm</td></tr> <tr><td>G3</td><td>Orifício 19mm</td></tr> </table>	G1	Orifício max. 10mm	G2	Orifício 12.7mm	G3	Orifício 19mm	<table border="1"> <tr><td></td><td>2 vias (Padrão)</td></tr> <tr><td>H</td><td>3 vias Horizontal</td></tr> <tr><td>V</td><td>3 vias Vertical</td></tr> </table>		2 vias (Padrão)	H	3 vias Horizontal	V	3 vias Vertical	<table border="1"> <tr><td>TP</td><td>Tubo Anilha Simples ISO 8434</td></tr> <tr><td>TD</td><td>Tubo Dupla Anilha</td></tr> <tr><td>FN</td><td>Rosca Fêmea NPT</td></tr> <tr><td>MN</td><td>Rosca Macho NPT</td></tr> <tr><td>FB</td><td>Rosca Fêmea BSP</td></tr> <tr><td>MB</td><td>Rosca Macho BSP</td></tr> </table>	TP	Tubo Anilha Simples ISO 8434	TD	Tubo Dupla Anilha	FN	Rosca Fêmea NPT	MN	Rosca Macho NPT	FB	Rosca Fêmea BSP	MB	Rosca Macho BSP	<table border="1"> <tr><td></td><td>PVDF (Padrão)</td></tr> <tr><td>PC</td><td>PCTFE</td></tr> <tr><td>PK</td><td>PEEK</td></tr> </table>		PVDF (Padrão)	PC	PCTFE	PK	PEEK	<table border="1"> <tr><td></td><td>Sem Painel (Padrão)</td></tr> <tr><td>P</td><td>Para Painel</td></tr> </table>		Sem Painel (Padrão)	P	Para Painel	<table border="1"> <tr><td></td><td>Sem (Padrão)</td></tr> <tr><td>T</td><td>Com Trava</td></tr> </table>		Sem (Padrão)	T	Com Trava	<table border="1"> <tr><td></td><td>Sem (Padrão)</td></tr> <tr><td>DS</td><td>Com Dispositivo</td></tr> </table>		Sem (Padrão)	DS	Com Dispositivo	<table border="1"> <tr><td>SS</td><td>Inox</td></tr> <tr><td>S</td><td>Aço Carbono</td></tr> </table>	SS	Inox	S	Aço Carbono
G1	Orifício max. 10mm																																																					
G2	Orifício 12.7mm																																																					
G3	Orifício 19mm																																																					
	2 vias (Padrão)																																																					
H	3 vias Horizontal																																																					
V	3 vias Vertical																																																					
TP	Tubo Anilha Simples ISO 8434																																																					
TD	Tubo Dupla Anilha																																																					
FN	Rosca Fêmea NPT																																																					
MN	Rosca Macho NPT																																																					
FB	Rosca Fêmea BSP																																																					
MB	Rosca Macho BSP																																																					
	PVDF (Padrão)																																																					
PC	PCTFE																																																					
PK	PEEK																																																					
	Sem Painel (Padrão)																																																					
P	Para Painel																																																					
	Sem (Padrão)																																																					
T	Com Trava																																																					
	Sem (Padrão)																																																					
DS	Com Dispositivo																																																					
SS	Inox																																																					
S	Aço Carbono																																																					

### • NPT (ISO/BSP)

Rosca	1/8"	1/4"	3/8"	1/2"	3/4"	1"
Código	N2	N4	N6	N8	N12	N16

### • Tubo Dupla Anilha

Tubo Fracional	O.D. (in.)	1/8	1/4	3/8	1/2	5/8	-	-	3/4	-	1
	Código		TD2	TD4	TD6	TD8	TD10	-	-	TD12	-
Tubo Métrico	O.D. (mm)	6	8	10	12	14	16	18	20	22	25
	Código	TD6M	TD8M	TD10M	TD12M	TD14M	TD16M	TD18M	TD20M	TD22M	TD25M

### • Tubo Anilha Simples (ISO 8434-1) e Padrão Nacional

Tubo O.D. (mm)	6	6.4	8	9.5	10	12	12.7	14	15	16	18	19	20	22	25	25.4	32
Série L	TP6L	-	TP8L	-	TP10L	TP12L	-	-	TP15L	-	TP18L	-	-	TP22L	-	-	-
Série S	TP6S	-	TP8S	-	TP10S	TP12S	-	TP14S	-	TP16S	-	-	TP20S	-	TP25S	-	-
Padrão Nacional	-	TP6.4	-	TP9.5	-	-	TP12.7	-	-	-	-	TP19	-	-	-	TP25.4	TP32

### ⚠ ATENÇÃO

A Série VEH não deve ser usada em Sistema de Gás Natural Veicular. (GNV)

